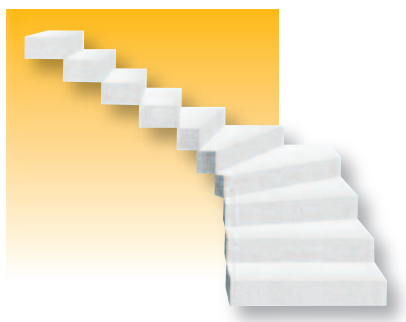


SCHODIŠŤOVÉ STUPNĚ



- Snadná a rychlá montáž
- Okamžitá únosnost
- Vysoká variabilita
- řešení na míru
- Výrazná úspora nákladů
- Vysoká přesnost
- Výborná požární odolnost
- Podklad pro povrchové úpravy shodný se zdívem
- Ekologická nezávadnost

Norma/předpis

STO 030-032490 Prefabrikované výrobky z pórobetonu

Výrobek a použití

Schodišťové stupně Ytong SCH jsou prvky z pórobetonu P3,3-600 vyztužené svařovanou betonářskou výztuží BSt. 500.

Schodišťové stupně slouží pro zhotovení schodišť v interiéru rodinných příp. bytových domů. Použití v exteriéru se nepředpokládá. Stupně se osazují po obou stranách na zdivo (podezdění) do maltového lože, standardní uložení je 150 mm na každé straně. Stupně lze podezdívat nebo zazdívat do zdiva. Výška a šířka schodišťových

stupňů na stavbě se řeší odpovídající tloušťkou maltového lože, podezděním a přesahem stupňů přes sebe, viz konstrukční detaily. Stupně nejsou určeny pro schodiště s jednou středovou schodnicí, působí jako prosté nosníky, uložení je nutné vždy na obou stranách. Po vyzdění se stupně opatří shora obkladem, zespoda lze provést omítku, obklad SDK deskami apod.

Profilování

Hladké

Rozměrové tolerance

Délka ± 3 mm, šířka $\pm 1,5$ mm, výška ± 1 mm

Malta

Tenkovrstvá zdicí malta Ytong
Normální zdicí malta MVC

Reakce na oheň

Třída A1 - nehořlavé
ČSN EN 13501-1
požární odolnost 90 minut

Povrchové úpravy

Shora:

Všechny běžné obklady jako keramický obklad, přírodní kámen, dřevo atd.

Zdola:

Omítka sádrová, vápenosádrová, sádrokarton, dřevo atd.

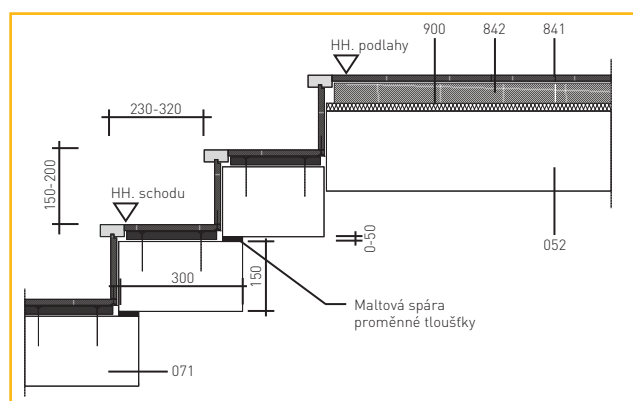
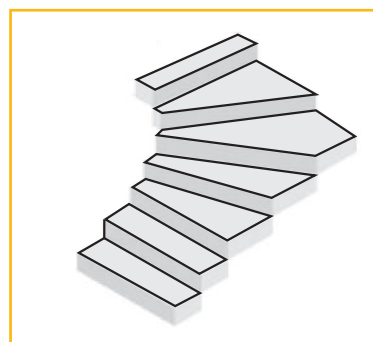


Základní údaje - schodišťové stupně

$\lambda = 0,16 \text{ W/mK}$

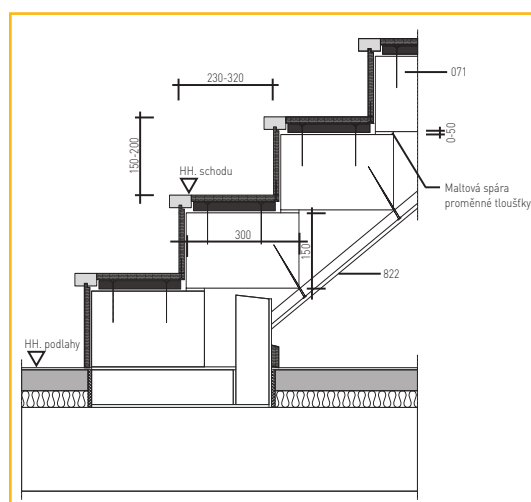
P3,3-600	rozměry š x v x d	světlost max.	hmotnost		zatížení q_{dov}
typ	mm	mm	kg/m ²	ks	kN/m ²
SCH 120	300 x 150 x 1200	900	134	48	3,00
SCH 150	300 x 150 x 1500	1200	134	60	3,00
SCH 180	300 x 150 x 1800	1500	134	72	3,00
SCH UNI ¹⁾	600 x 150 x 1800	1500	134	144	3,00

¹⁾ Poznámka: Atypické stupně max. rozměrů 600 x 150 x 1800 mm lze vyrobit pouze na zvláštní zakázku po dohodě s výr. závodem nebo lze jednoduše tvarově upravit přímo na stavbě.



Výstupní rameno

052	Ytong - stropní konstrukce	841	Kročejová izolace
071	Ytong - schody	842	Plovoucí podlaha
822	Podhled	900	Vrstvy podlahy



Nástupní rameno