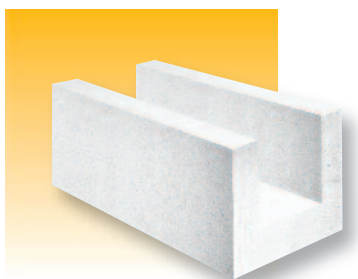


YTONG U-PROFILY



- **Jednoduché ztracené bednění monolitických konstrukcí**
- **Minimalizace tepelných mostů**
- **Snadná a rychlá montáž**
- **Nízká hmotnost**
- **Vysoká přesnost**
- **Výborná požární odolnost**
- **Podklad pro povrchové úpravy shodný se zdivem**
- **Ekologická nezávadnost**

Norma/předpis

ČSN EN 771-4 Specifikace zdicích prvků

Popis výrobku a použití

U-profily jsou bednicí prvky - ztracené bednění z pórobetonu. Jsou určeny ke zhotovení pozedních věnců, železobetonových překladů, průvlaků a sloupů.

Důležitá upozornění

U-profily nejsou nosné. Montážní podepření lze odstranit až po předepsané době - viz normy pro provádění betonových konstrukcí.

Profilování

Hladké, bez pera a drážky, bez úchopových kapes

Rozměrové tolerance

Délka, šířka: $\pm 1,5$ mm, výška ± 1 mm

Zpracování

- Věnce - U-profily se zabudovávají stejně jako hladké tvárnice, tj. zdění na tenkovrstvé maltové lože, maltování ložných i styčných spar.

- Překlady - U-profily se „vzdí“ na předem připravené montážní podepření - bednění, styčné

spáry se plně maltují. Uložení na zdivo - tenkovrstvé maltové lože.

- Do U-profilů lze vložit dodatečnou tepelnou izolaci.

Malta

Ytong - tenkovrstvá zdicí malta

Reakce na oheň

Třída A1 - nehořlavé
ČSN EN 13501-1



Povrchové úpravy

Vnitřní omítky:

Sádrové a vápenosádrové omítky

Keramické obklady:

Přímo na zdivo bez nutnosti předchozí úpravy

Vnější omítky:

Lehké omítky určené pro pórobeton, paropropustné a vodoodpudivé

Doporučené vlastnosti:

- objemová hmotnost cca 800 až 1200 kg/m³

- pevnost v tlaku 2 až 5 MPa

- pevnost v tahu za ohybu $\geq 0,5$ MPa

- přilnavost $\geq 0,2$ MPa

- nasákavost $w \leq 0,5$ kg·m⁻²·h^{-0,5}

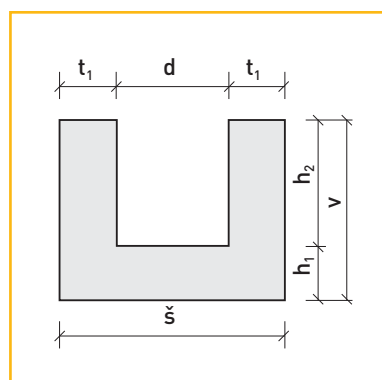
- dodržovat tloušťku vrstvy omítek doporučenou výrobcem

Základní údaje - U-profilu

$\lambda_{10 \text{ DRY}} = 0,12$ W/mK

P4-500	rozměry š x v x d	tloušťka stěny t ₁	šířka výřezu d	tloušťka dna h ₁	hloubka výřezu h ₂	expediční hmotnost	kusů na 1 m'
typ	mm	mm	mm	mm	mm	kg/ks	ks/m'
U 200	200 x 249 x 599	50	100	75	174	12,5	1,67
U 250	250 x 249 x 599	50	150	75	174	14,0	1,67
U 300	300 x 249 x 599	50	200	75	174	15,5	1,67
U 375	375 x 249 x 599	75	225	75	174	21,0	1,67

m' = metr běžný



Průřez U-profilu

