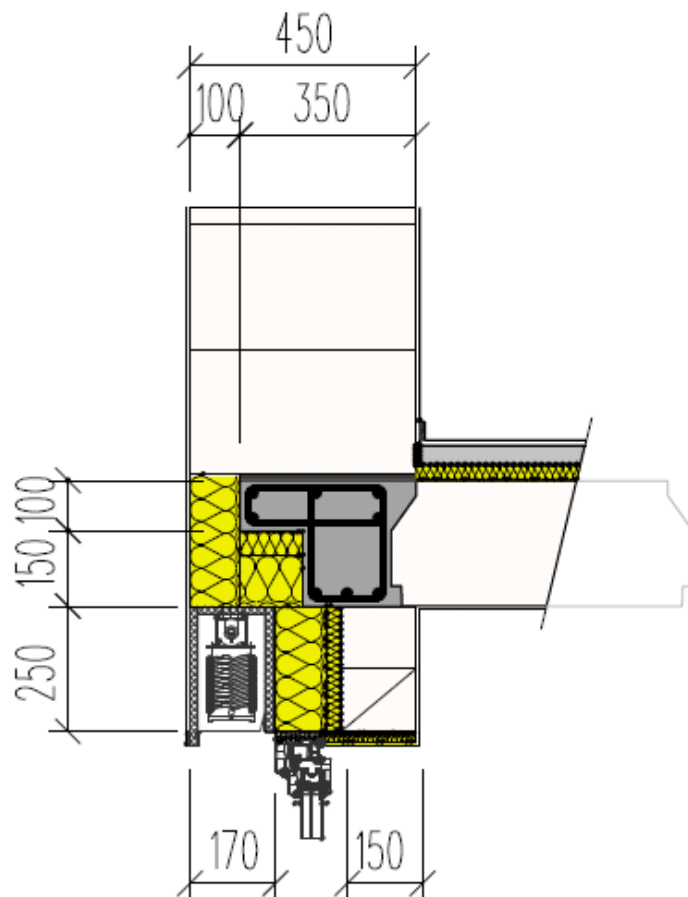
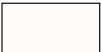





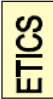



## Detail překlada se žaluziovým kastlíkem, světlost do 2,75 m nad otvorem

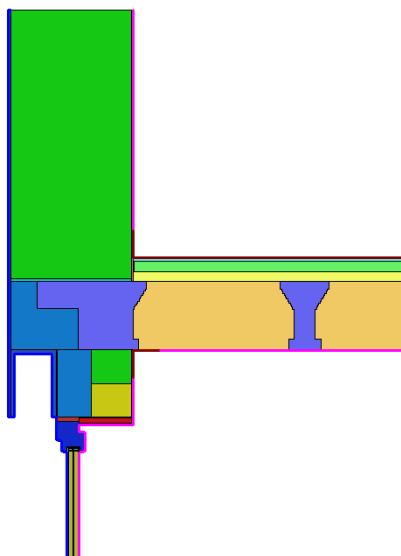
Stěna Ytong Lambda YQ, tl. 450 mm, plochý překlad nese pouze sám sebe, zatížení přebírá  
ŽB překlad v úrovni věnce



	Ytong
	Ytong Start - základací tvárnice
	Grafitový EPS součást Ytong věncové tvárnice a Ytong u-Profilu YQ
	Tepelná izolace bez specifikace (Multopor, EPS, minerální vlna)
	Tepelná izolace PUR/PIR
	Nenasákavá tepelná izolace (XPS)
	ETICS bez rozlišení typu (Multopor, EPS, Grafit EPS, minerální vlna, PUR/PIR)
	Beton

## DETAIL D10.2

Geometrie detailu se zobrazením okrajových podmínek a legendy materiálů



**LEGENDA:**

D10\_2

Geometrie detailu  
a zadané podmínky:

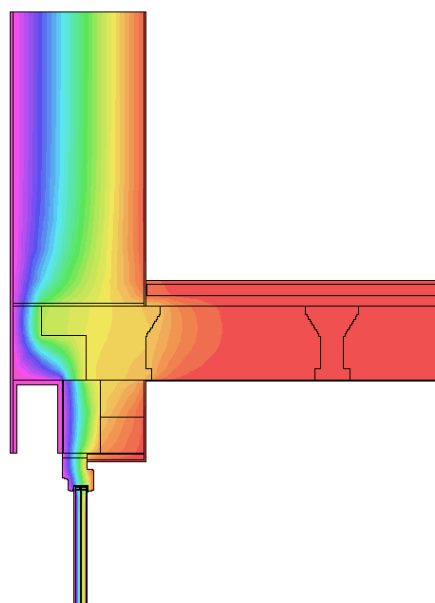
Počet vertik. os: 200  
Počet horizont. os: 200  
Počet prvků: 79202

Teplota	Odpor Rs
≤ 0	≤ 0,05
≤ 0	> 0,05
> 0	≤ 0,16
> 0	0,17-0,24
> 0	> 0,25

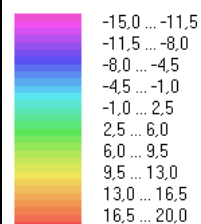
**Legenda  
materiálů**

■	L = 0,130/0,130 W/mK
■	L = 0,137/0,137 W/mK
■	L = 0,045/0,045 W/mK
■	L = 1,230/1,230 W/mK
■	L = 1,010/1,010 W/mK
■	L = 1,580/1,580 W/mK
■	L = 0,035/0,035 W/mK
■	L = 0,041/0,041 W/mK
■	L = 0,700/0,700 W/mK
■	L = 0,176/0,176 W/mK
■	L = 0,083/0,083 W/mK
■	L = 0,050/0,050 W/mK
■	L = 0,035/0,035 W/mK
■	L = 0,085/0,085 W/mK
■	L = 0,250/0,250 W/mK
■	L = 0,090/0,090 W/mK
■	L = 0,100/0,100 W/mK
■	L = 0,051/0,051 W/mK
■	L = 1,000/1,000 W/mK
■	L = 0,026/0,026 W/mK
■	L = 0,100/0,100 W/mK
■	L = 17,0/17,0 W/mK
■	L = 0,022/0,022 W/mK
■	L = 0,100/0,100 W/mK
■	L = 0,700/0,700 W/mK
■	L = 0,080/0,080 W/mK
■	L = 0,210/0,210 W/mK

Zobrazení pole teplot



Teplotní pole [C]:



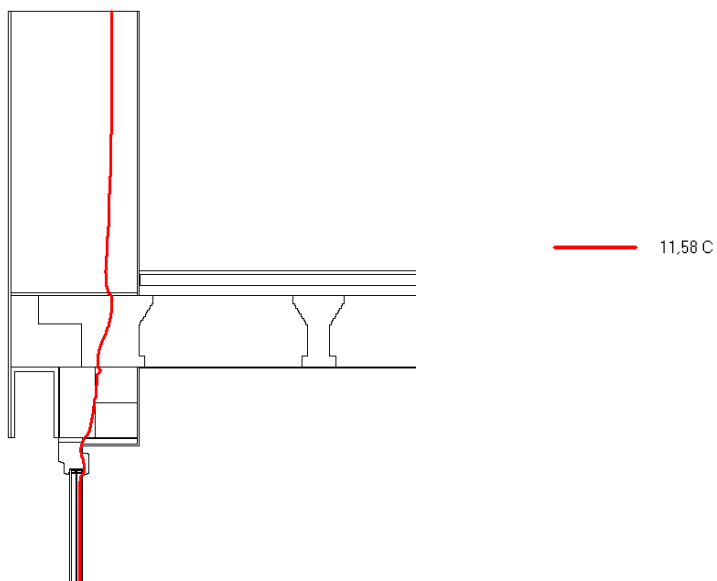
**NEJNIŽŠÍ POVRCHOVÉ TEPLTY A HUSTOTY TEPELNÉHO TOKU:**

Prostředí	T [C]	Rs [m2K/W]	R.H. [%]	Ts,min [C]	Tep.tok Q [W/m]	Propust. L [W/mK]
1	20.0	0.13	50	11.24	21.56364	0.61610
2	20.0	0.19	50	15.35	3.45111	0.09860
3	20.0	0.17	50	19.12	0.76385	0.02182
4	20.0	0.10	50	19.22	0.72214	0.02063
5	-15.0	0.04	84	-15.00	-26.50164	0.75719

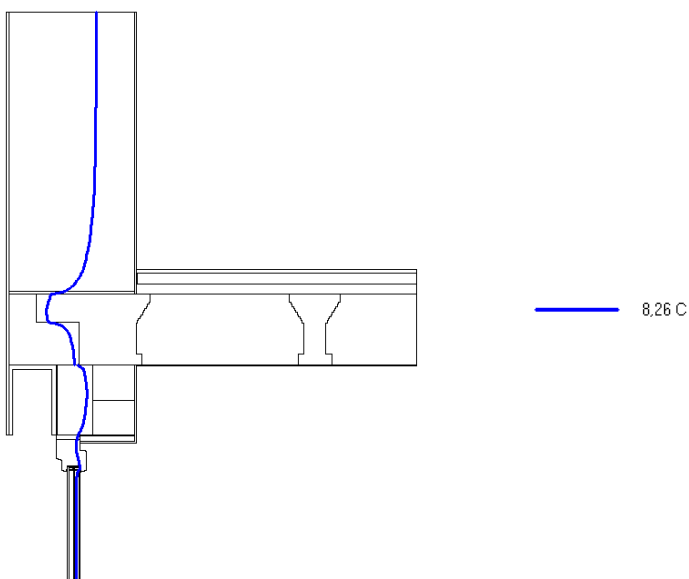
**Lineární činitel prostupu tepla:  $\psi = 0,75719 - 0,177 \times 1,5 - 0,85 \times 0,515 = 0,054 \text{ W/(m.K)}$**

## Posouzení hygienického kritéria

Zobrazení průběhu izotermy – riziko vzniku plísní



Zobrazení průběhu izotermy – rosný bod



Nejnižší vnitřní povrchová teplota konstrukce  $\theta_{si} = 14,00 \text{ °C}$   
Teplotní faktor vnitřního povrchu  $f_{Rsi} = 0,829$

## Posouzení hygienického kritéria

$$\theta_{si} = 14,00 \text{ °C} > \theta_{si,80} + \Delta\theta_{si} = 11,58 \text{ °C} - \text{vyhovuje}$$

$$\theta_{si} = \theta_{ai} - (1 - f_{Rsi}) \times (\theta_{ai} - \theta_e) \quad (\text{Uvažované } \theta_{ai} = 20,6 \text{ °C}, \theta_e = -15 \text{ °C})$$