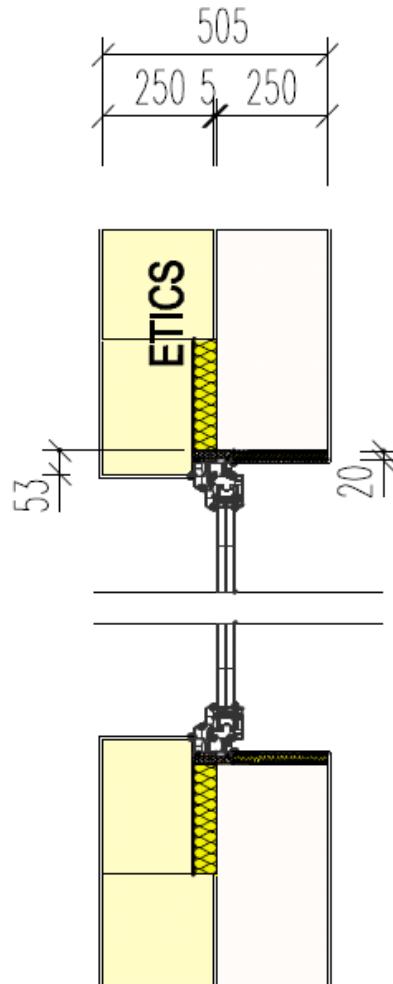




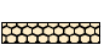

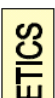



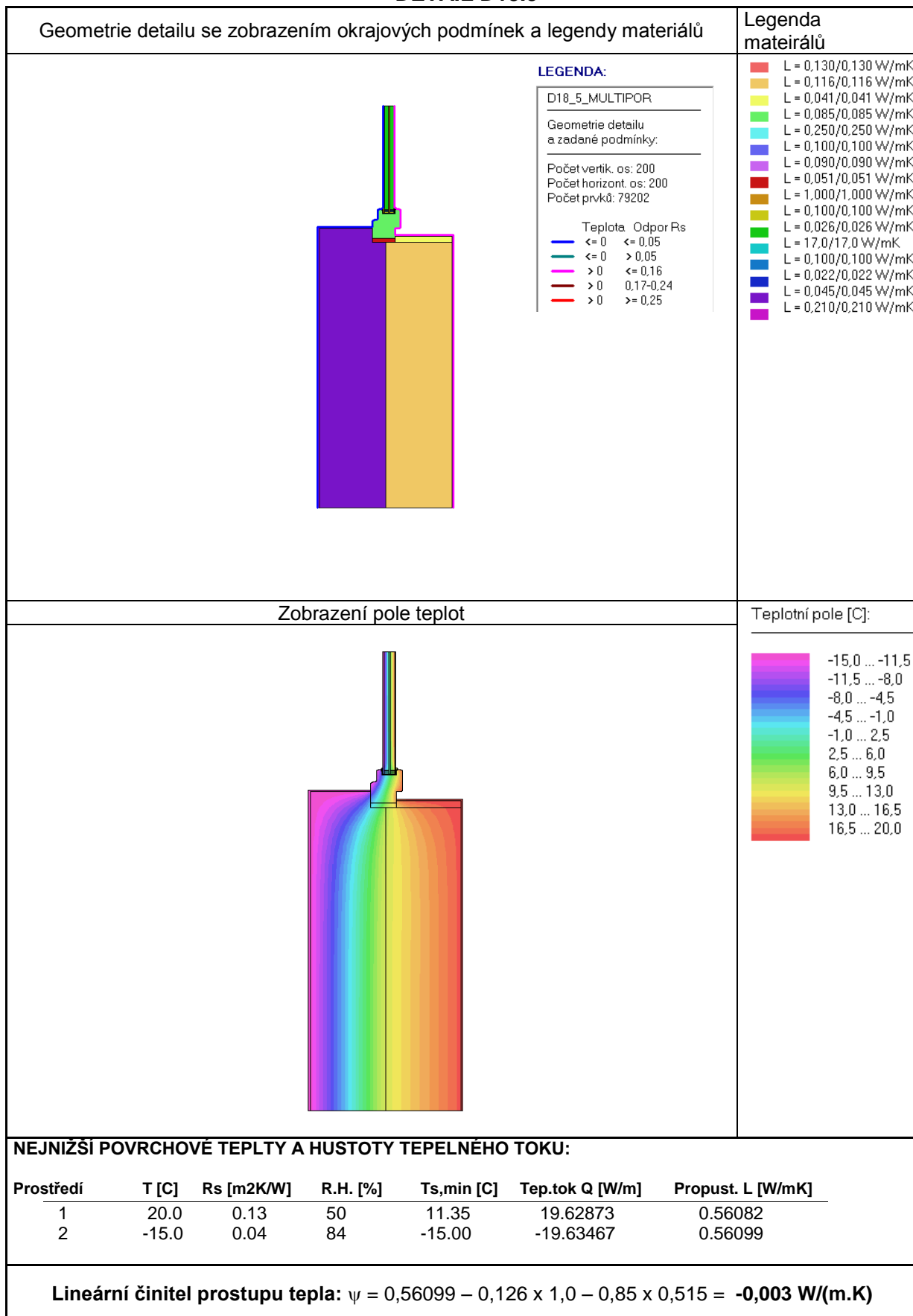
Detail ostění okna

Stěna Ytong Univerzal, tl. 250 mm zateplená kontaktním zateplovacím systémem pomocí Multiporu, tl. 250 mm



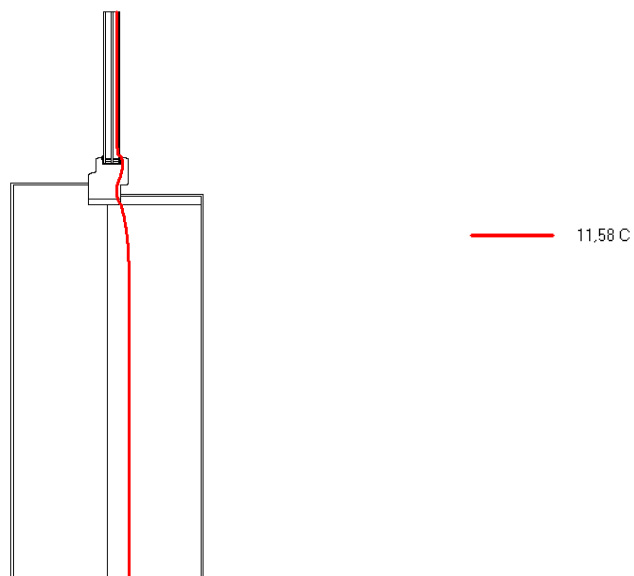
	Ytong
	Ytong Start - základací tvárnice
	Grafitový EPS součást Ytong věncové tvárnice a Ytong u-Profilu YQ
	Tepelná izolace bez specifikace (Multipor, EPS, minerální vlna)
	Tepelná izolace PUR/PIR
	Nenasákavá tepelná izolace (XPS)
	ETICS bez rozlišení typu (Multipor, EPS, Grafit EPS, minerální vlna, PUR/PIR)
	Beton

DETAIL D18.5

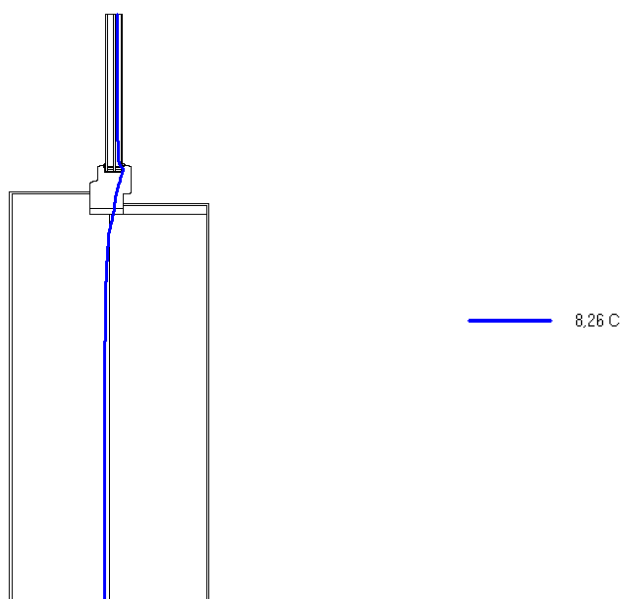


Posouzení hygienického kritéria

Zobrazení průběhu izotermy – riziko vzniku plísní



Zobrazení průběhu izotermy – rosný bod



Nejnižší vnitřní povrchová teplota konstrukce $\theta_{si} = 15,00 \text{ °C}$
Teplotní faktor vnitřního povrchu $f_{Rsi} = 0,857$

Posouzení hygienického kritéria

$$\theta_{si} = 15,00 \text{ °C} > \theta_{si,80} + \Delta\theta_{si} = 11,58 \text{ °C} - \text{vyhovuje}$$

$$\theta_{si} = \theta_{ai} - (1 - f_{Rsi}) \times (\theta_{ai} - \theta_e) \quad (\text{Uvažované } \theta_{ai} = 20,6 \text{ °C}, \theta_e = -15 \text{ °C})$$