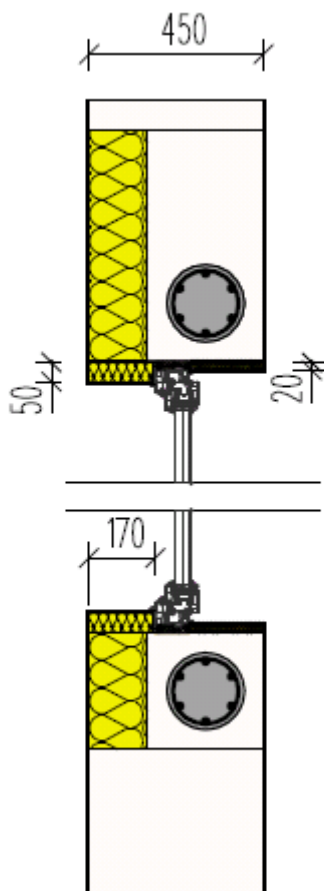






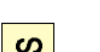



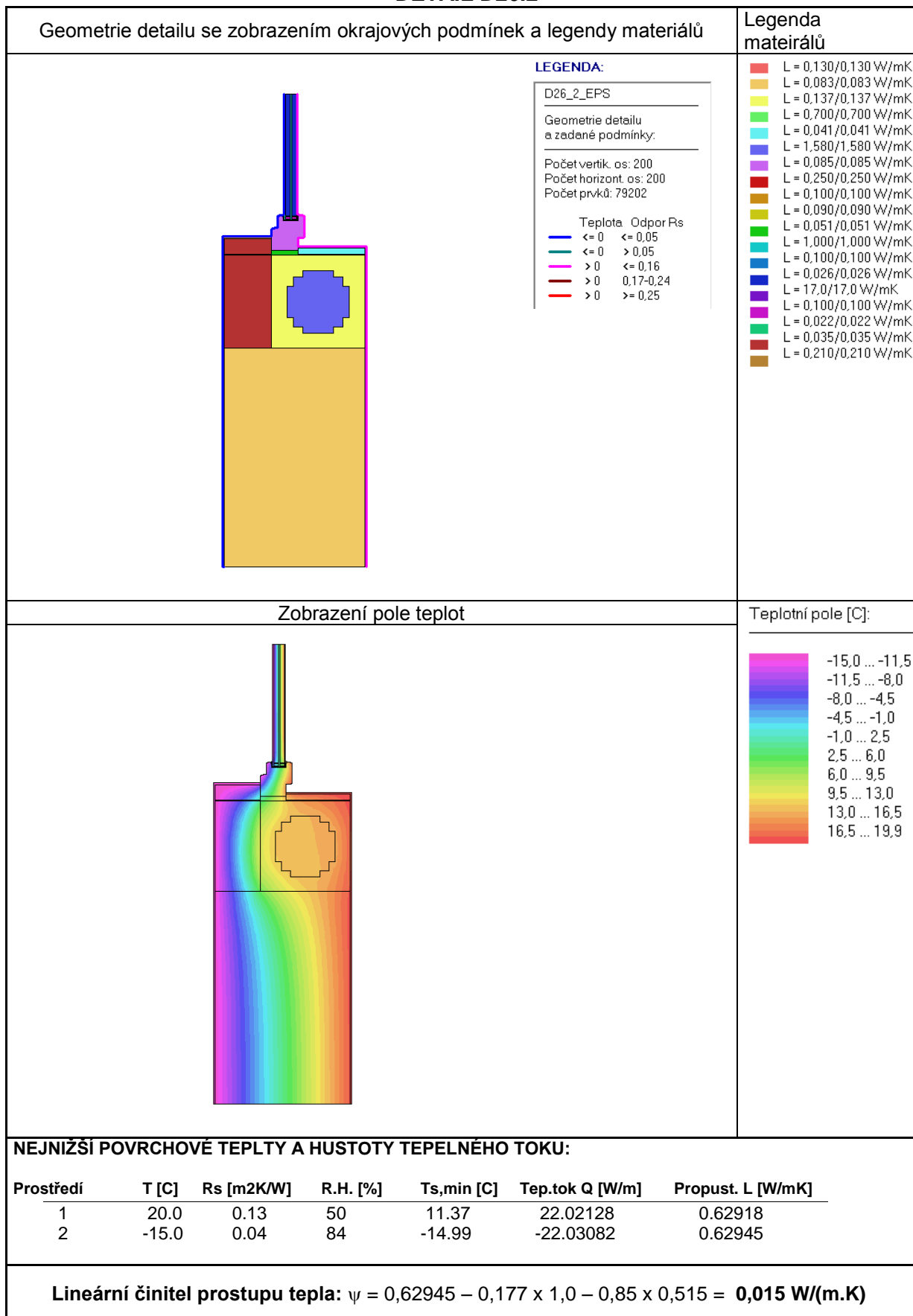
Detail půdorysu okna velké světlosti se sloupem v ostění ve stěně Ytong Lambda YQ, tl. 450 mm

Pilířová tvárnice š. 300 mm, tepelná izolace polystyren EPS.



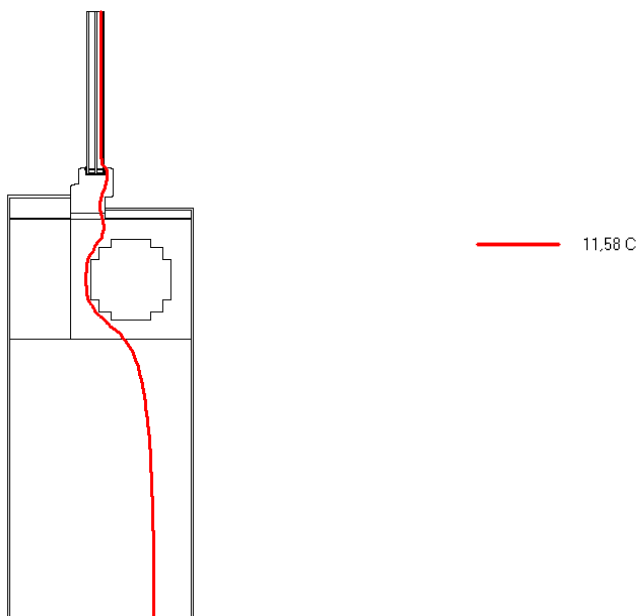
	Ytong
	Ytong Start - základací tvárnice
	Grafitový EPS součást Ytong věncové tvárnice a Ytong u-Profilu YQ
	Tepelná izolace bez specifikace (Multopor, EPS, minerální vlna)
	Tepelná izolace PUR/PIR
	Nenasákavá tepelná izolace (XPS)
	ETICS bez rozlišení typu (Multopor, EPS, Grafit EPS, minerální vlna, PUR/PIR)
	Beton

DETAIL D26.2

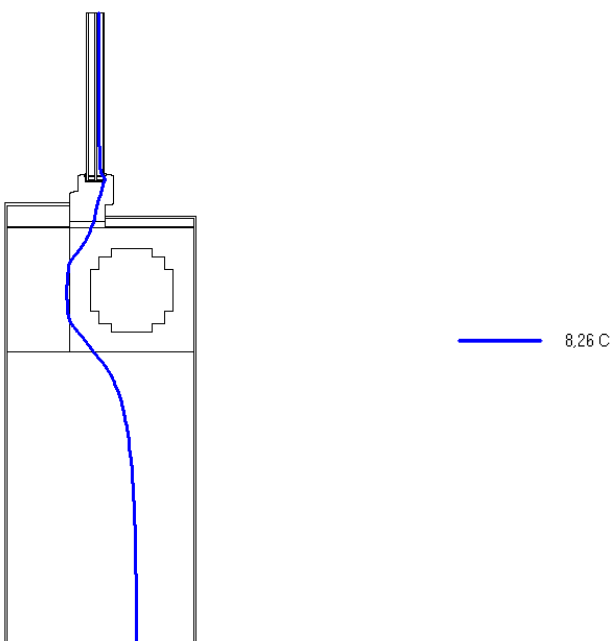


Posouzení hygienického kritéria

Zobrazení průběhu izotermy – riziko vzniku plísní



Zobrazení průběhu izotermy – rosný bod



Nejnižší vnitřní povrchová teplota konstrukce $\theta_{si} = 15,32 \text{ } ^\circ\text{C}$
Teplotní faktor vnitřního povrchu $f_{Rsi} = 0,866$

Posouzení hygienického kritéria

$$\theta_{si} = 15,32 \text{ } ^\circ\text{C} > \theta_{si,80} + \Delta\theta_{si} = 11,58 \text{ } ^\circ\text{C} - \text{vyhovuje}$$

$$\theta_{si} = \theta_{ai} - (1 - f_{Rsi}) \times (\theta_{ai} - \theta_e) \quad (\text{Uvažované } \theta_{ai} = 20,6 \text{ } ^\circ\text{C}, \theta_e = -15 \text{ } ^\circ\text{C})$$