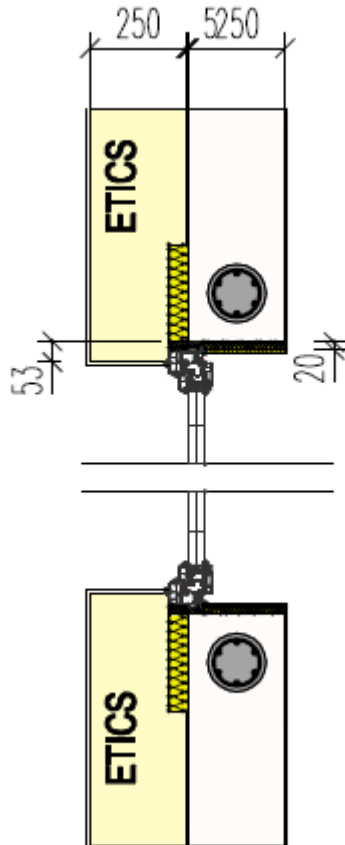





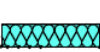
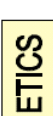



## Detail půdorysu okna velké světlosti se sloupem v ostění

Pilířová tvárnice š. 250 mm, tepelná izolace Multipor.  
Stěna Ytong Univerzal, tl. 250 mm zateplená kontaktním zateplovacím systémem pomocí Multiporu, tl. 250 mm



	Ytong
	Ytong Start - základací tvárnice
	Grafitový EPS součást Ytong věncové tvárnice a Ytong u-Profilu YQ
	Tepelná izolace bez specifikace (Multipor, EPS, minerální vlna)
	Tepelná izolace PUR/PIR
	Nenasákavá tepelná izolace (XPS)
	ETICS bez rozlišení typu (Multipor, EPS, Grafit EPS, minerální vlna, PUR/PIR)
	Beton

## DETAIL D26.5

Geometrie detailu se zobrazením okrajových podmínek a legendy materiálů

Legenda materiálů

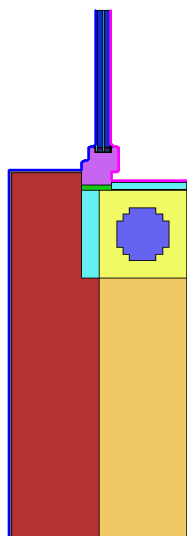
LEGENDA:

D26\_5\_MULTIPOR

Geometrie detailu a zadané podmínky:

Počet vertik. os: 200  
Počet horizont. os: 200  
Počet prvků: 79202

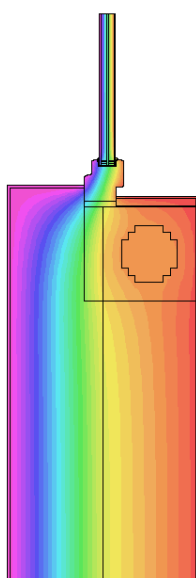
Teplota	Odpor Rs
— ≤ -0	≤ 0,05
— ≤ -0	> 0,05
— > 0	≤ 0,16
— > 0	0,17-0,24
— > 0	> 0,25



■	L = 0,130/0,130 W/mK
■	L = 0,116/0,116 W/mK
■	L = 0,137/0,137 W/mK
■	L = 0,700/0,700 W/mK
■	L = 0,041/0,041 W/mK
■	L = 1,580/1,580 W/mK
■	L = 0,085/0,085 W/mK
■	L = 0,250/0,250 W/mK
■	L = 0,100/0,100 W/mK
■	L = 0,090/0,090 W/mK
■	L = 0,051/0,051 W/mK
■	L = 1,000/1,000 W/mK
■	L = 0,100/0,100 W/mK
■	L = 0,026/0,026 W/mK
■	L = 17,0/17,0 W/mK
■	L = 0,100/0,100 W/mK
■	L = 0,022/0,022 W/mK
■	L = 0,045/0,045 W/mK
■	L = 0,210/0,210 W/mK

Zobrazení pole teplot

Teplotní pole [C]:



■	-15,0 ... -11,5
■	-11,5 ... -8,0
■	-8,0 ... -4,5
■	-4,5 ... -1,0
■	-1,0 ... 2,5
■	2,5 ... 6,0
■	6,0 ... 9,5
■	9,5 ... 12,9
■	12,9 ... 16,4
■	16,4 ... 19,9

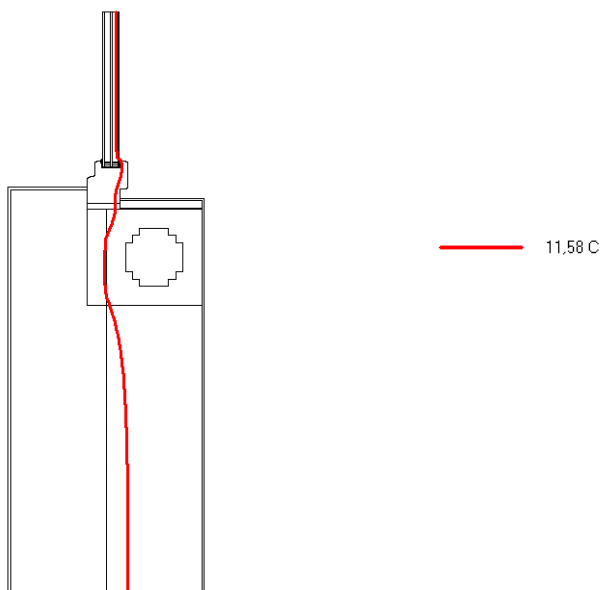
NEJNIŽŠÍ POVRCHOVÉ TEPLTY A HUSTOTY TEPELNÉHO TOKU:

Prostředí	T [C]	Rs [m2K/W]	R.H. [%]	Ts,min [C]	Tep.tok Q [W/m]	Propust. L [W/mK]
1	20.0	0.13	50	11.36	19.89032	0.56829
2	-15.0	0.04	84	-15.00	-19.89340	0.56838

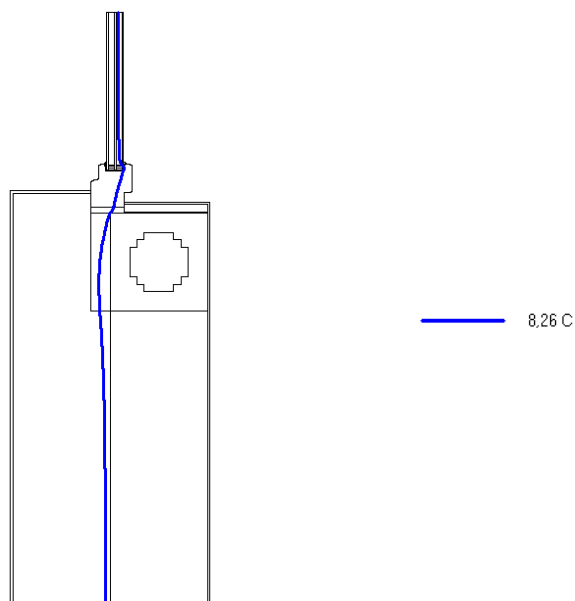
Lineární číselník prostupu tepla:  $\psi = 0,56838 - 0,126 \times 1,0 - 0,85 \times 0,515 = 0,004 \text{ W/(m.K)}$

## Posouzení hygienického kritéria

Zobrazení průběhu izotermy – riziko vzniku plísní



Zobrazení průběhu izotermy – rosný bod



Nejnižší vnitřní povrchová teplota konstrukce  $\theta_{si} = 15,40 \text{ °C}$   
Teplotní faktor vnitřního povrchu  $f_{Rsi} = 0,869$

## Posouzení hygienického kritéria

$$\theta_{si} = 15,40 \text{ °C} > \theta_{si,80} + \Delta\theta_{si} = 11,58 \text{ °C} - \text{vyhovuje}$$

$$\theta_{si} = \theta_{ai} - (1 - f_{Rsi}) \times (\theta_{ai} - \theta_e) \quad (\text{Uvažované } \theta_{ai} = 20,6 \text{ °C}, \theta_e = -15 \text{ °C})$$