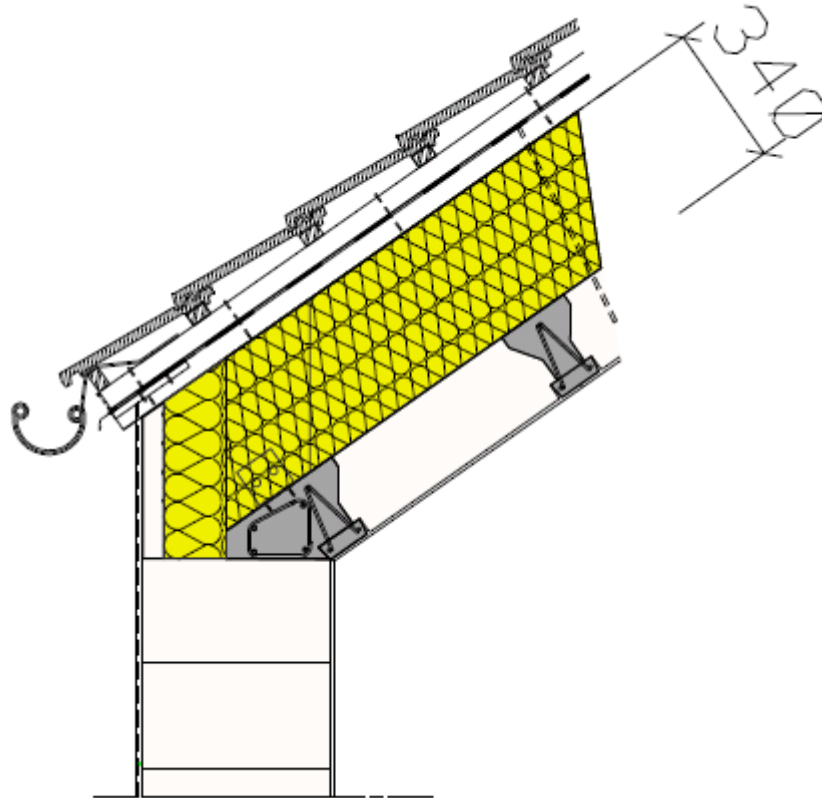
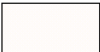




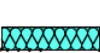
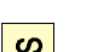



## Detail střechy

Střecha Ytong Komfort 200, zatepleno pomocí polystyrenu EPS, tl. 340 mm ( $U = 0,1 \text{ W/m}^2\text{K}$ ),  
stěna Ytong Lambda YQ, tl. 375 mm

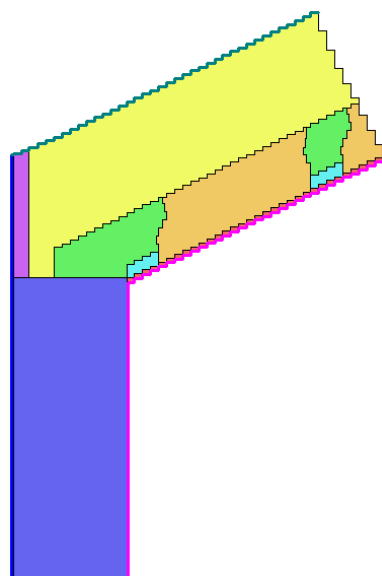


	Ytong
	Ytong Start - základací tvárnice
	Grafitový EPS součást Ytong věncové tvárnice a Ytong u-Profilu YQ
	Tepelná izolace bez specifikace (Multipor, EPS, minerální vlna)
	Tepelná izolace PUR/PIR
	Nenasákavá tepelná izolace (XPS)
	ETICS bez rozlišení typu (Multipor, EPS, Grafit EPS, minerální vlna, PUR/PIR)
	Beton

## DETAIL D27.3

Geometrie detailu se zobrazením okrajových podmínek a legendy materiálů

Legenda materiálů



LEGENDA:

D27\_3

Geometrie detailu  
a zadané podmínky:

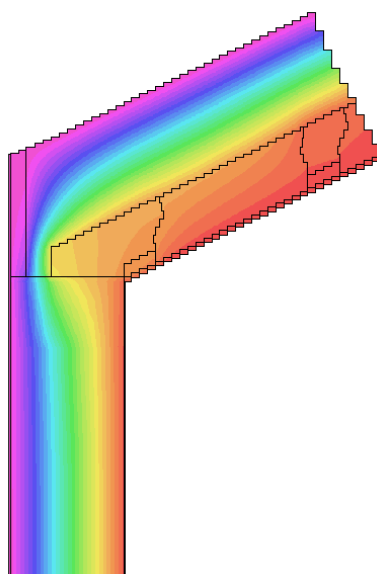
Počet vert. os: 200  
Počet horizont. os: 200  
Počet prvků: 79202

Teplota	Odpor Rs
≤ 0	≤ 0,05
≤ 0	> 0,05
> 0	≤ 0,16
> 0	0,17-0,24
> 0	> 0,25

■	L = 0,130/0,130 W/mK
■	L = 0,137/0,137 W/mK
■	L = 0,035/0,035 W/mK
■	L = 1,580/1,580 W/mK
■	L = 1,580/1,580 W/mK
■	L = 0,083/0,083 W/mK
■	L = 0,147/0,147 W/mK
■	L = 0,210/0,210 W/mK

Zobrazení pole teplot

Teplotní pole [C]:



■	-15,0 ... -11,5
■	-11,5 ... -8,0
■	-8,0 ... -4,5
■	-4,5 ... -1,0
■	-1,0 ... 2,5
■	2,5 ... 6,0
■	6,0 ... 9,4
■	9,4 ... 12,9
■	12,9 ... 16,4
■	16,4 ... 19,9

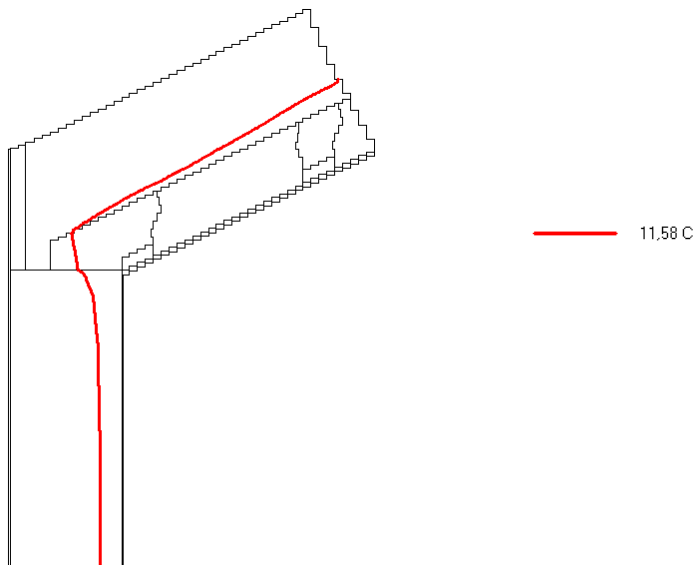
**NEJNIŽŠÍ POVRCHOVÉ TEPLTY A HUSTOTY TEPELNÉHO TOKU:**

Prostředí	T [C]	Rs [m2K/W]	R.H. [%]	Ts,min [C]	Tep.tok Q [W/m]	Propust. L [W/mK]
1	20.0	0.10	50	17.16	13.63429	0.38955
2	-15.0	0.04	84	-14.98	-10.39310	0.29695
3	-15.0	0.08	84	-14.98	-3.26326	0.09324

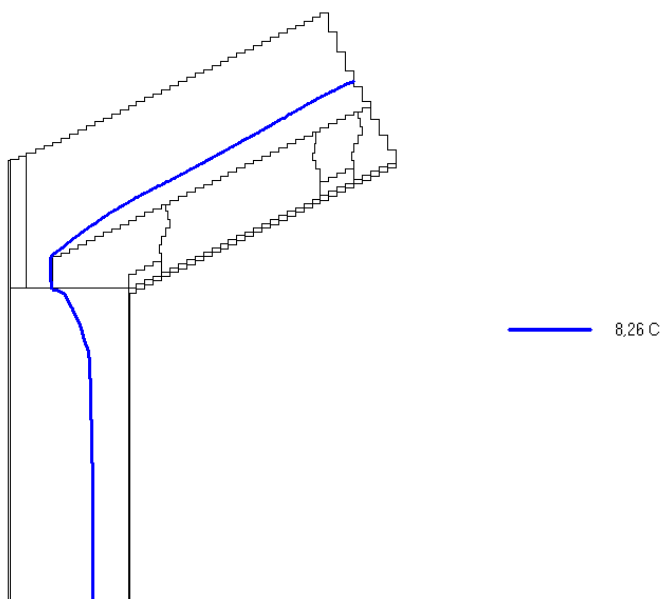
**Lineární číselník prostupu tepla:  $\psi = 0,38955 - 0,210 \times 1,408 - 0,097 \times 1,124 = -0,015 \text{ W/(m.K)}$**

### Posouzení hygienického kritéria

Zobrazení průběhu izotermy – riziko vzniku plísní



Zobrazení průběhu izotermy – rosný bod



Nejnižší vnitřní povrchová teplota konstrukce  $\theta_{si} = 15,28 \text{ °C}$   
Teplotní faktor vnitřního povrchu  $f_{Rsi} = 0,865$

### Posouzení hygienického kritéria

$$\theta_{si} = 15,28 \text{ °C} > \theta_{si,80} + \Delta\theta_{si} = 11,58 \text{ °C} - \text{vyhovuje}$$

$$\theta_{si} = \theta_{ai} - (1 - f_{Rsi}) \times (\theta_{ai} - \theta_e) \quad (\text{Uvažované } \theta_{ai} = 20,6 \text{ °C}, \theta_e = -15 \text{ °C})$$