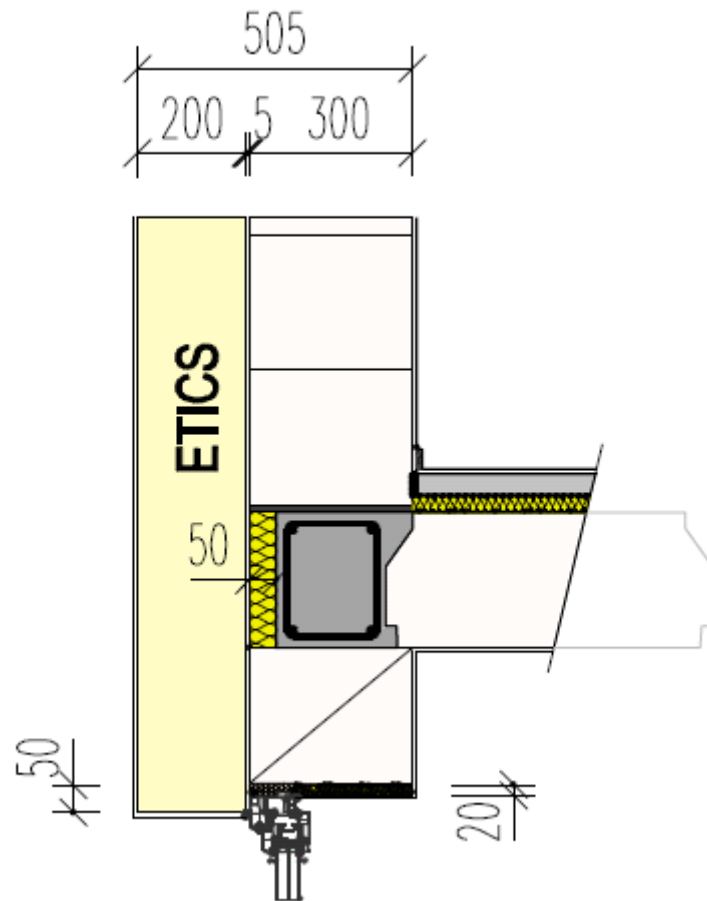





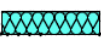




Detail nosného překladu ve stěně se zvýšenými tepelněizolačními požadavky

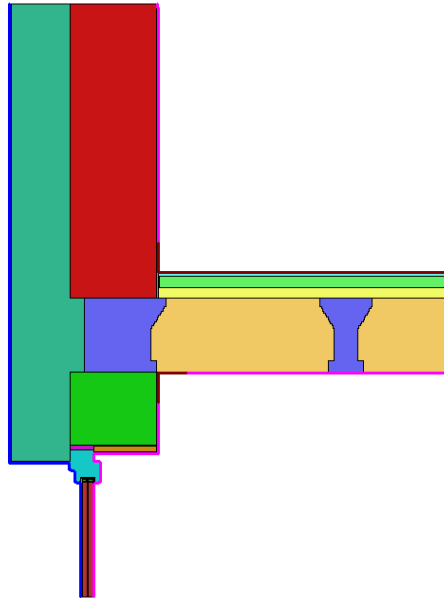
Stěna Ytong Standard, tl. 300 mm zateplená kontaktním zateplovacím systémem pomocí Multiporu, tl. 200 mm



	Ytong
	Ytong Start - základní tvárnice
	Grafitový EPS součást Ytong věncové tvárnice a Ytong u-Profilu YQ
	Tepelná izolace bez specifikace (Multipor, EPS, minerální vlna)
	Tepelná izolace PUR/PIR
	Nenasákavá tepelná izolace (XPS)
	ETICS bez rozlišení typu (Multipor, EPS, Grafit EPS, minerální vlna, PUR/PIR)
	Beton

DETAIL D3.4

Geometrie detailu se zobrazením okrajových podmínek a legendy materiálů



LEGENDA:

3_4

Geometrie detailu a zadané podmínky:

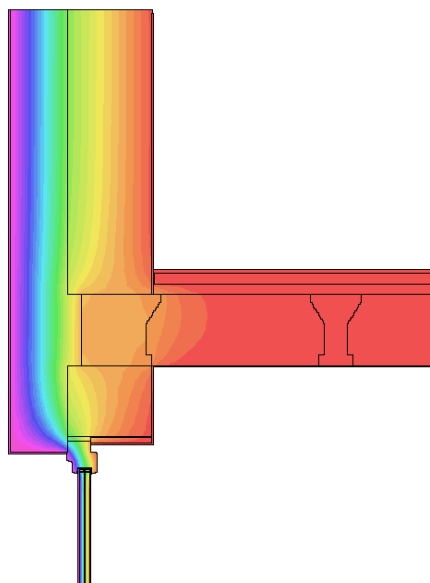
Počet vert. os: 200
Počet horizont. os: 200
Počet prvků: 79202

Teplota	Odpor Rs
≤ -0	≤ 0,05
≤ -0	> 0,05
> 0	≤ 0,16
> 0	0,17-0,24
> 0	> 0,25

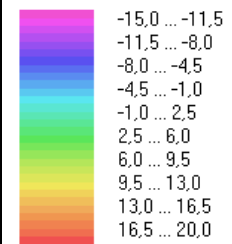
Legenda materiálů

- L = 0,130/0,130 W/mK
- L = 0,137/0,137 W/mK
- L = 0,045/0,045 W/mK
- L = 1,230/1,230 W/mK
- L = 1,010/1,010 W/mK
- L = 1,580/1,580 W/mK
- L = 0,035/0,035 W/mK
- L = 0,105/0,105 W/mK
- L = 0,041/0,041 W/mK
- L = 0,700/0,700 W/mK
- L = 0,176/0,176 W/mK
- L = 0,085/0,085 W/mK
- L = 0,250/0,250 W/mK
- L = 0,090/0,090 W/mK
- L = 0,100/0,100 W/mK
- L = 0,051/0,051 W/mK
- L = 1,000/1,000 W/mK
- L = 0,026/0,026 W/mK
- L = 0,100/0,100 W/mK
- L = 17,0/17,0 W/mK
- L = 0,022/0,022 W/mK
- L = 0,100/0,100 W/mK
- L = 0,045/0,045 W/mK
- L = 0,210/0,210 W/mK

Zobrazení pole teplot



Teplotní pole [C]:



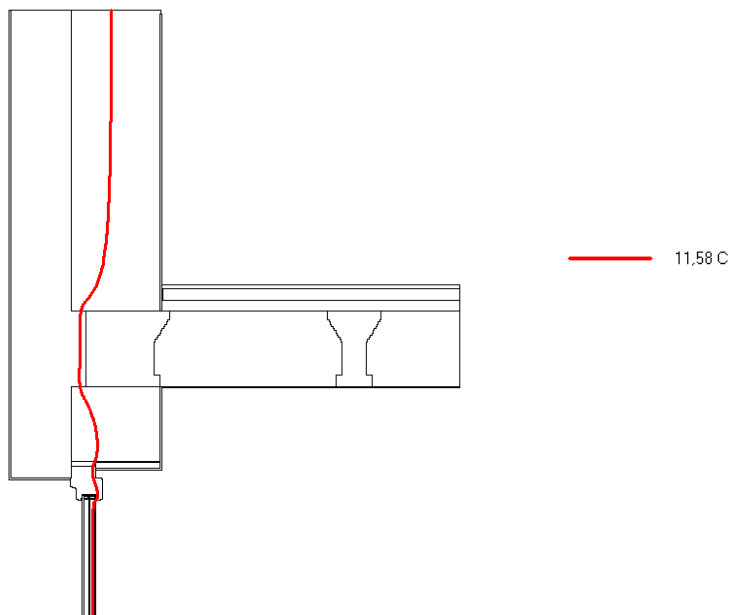
NEJNIŽŠÍ POVRCHOVÉ TEPLTY A HUSTOTY TEPELNÉHO TOKU:

Prostředí	T [C]	Rs [m2K/W]	R.H. [%]	Ts,min [C]	Tep.tok Q [W/m]	Propust. L [W/mK]
1	-15.0	0.04	84	-14.99	-23.06235	0.65892
2	20.0	0.13	50	11.36	19.94629	0.56989
3	20.0	0.19	50	17.28	2.24572	0.06416
4	20.0	0.17	50	19.44	0.46620	0.01332
5	20.0	0.10	50	19.60	0.38876	0.01111

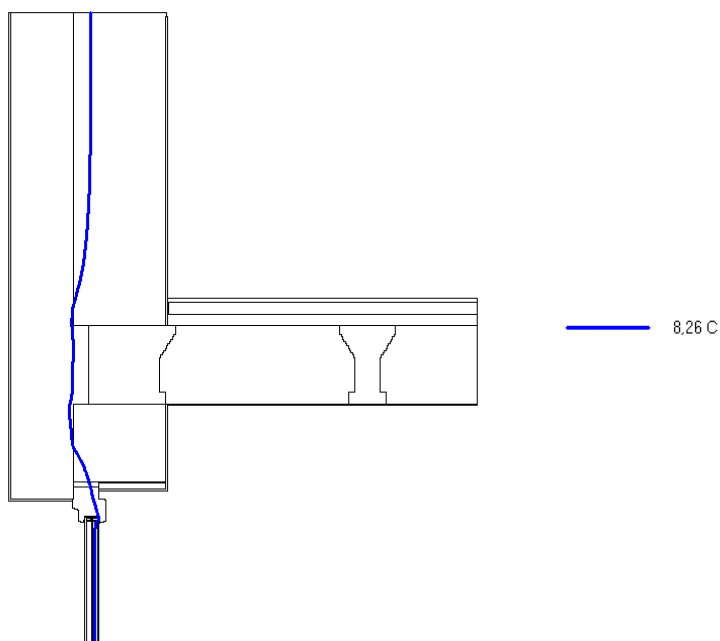
Lineární číselník prostupu tepla: $\psi = 0,65892 - 0,133 \times 1,5 - 0,85 \times 0,515 = 0,022 \text{ W/(m.K)}$

Posouzení hygienického kritéria

Zobrazení průběhu izotermy – riziko vzniku plísní



Zobrazení průběhu izotermy – rosný bod



Nejnižší vnitřní povrchová teplota konstrukce $\theta_{si} = 15,26 \text{ }^{\circ}\text{C}$
Teplotní faktor vnitřního povrchu $f_{Rsi} = 0,865$

Posouzení hygienického kritéria

$$\theta_{si} = 15,26 \text{ }^{\circ}\text{C} > \theta_{si,80} + \Delta\theta_{si} = 11,58 \text{ }^{\circ}\text{C} - \text{vyhovuje}$$

$$\theta_{si} = \theta_{ai} - (1 - f_{Rsi}) \times (\theta_{ai} - \theta_e) \quad (\text{Uvažované } \theta_{ai} = 20,6 \text{ }^{\circ}\text{C}, \theta_e = -15 \text{ }^{\circ}\text{C})$$