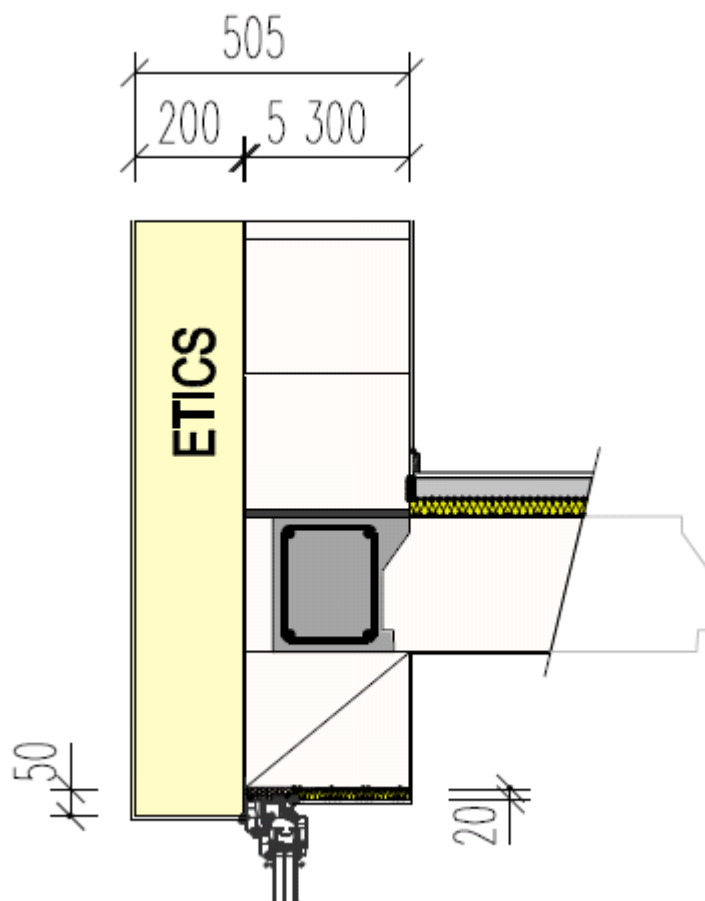
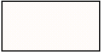




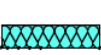
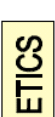



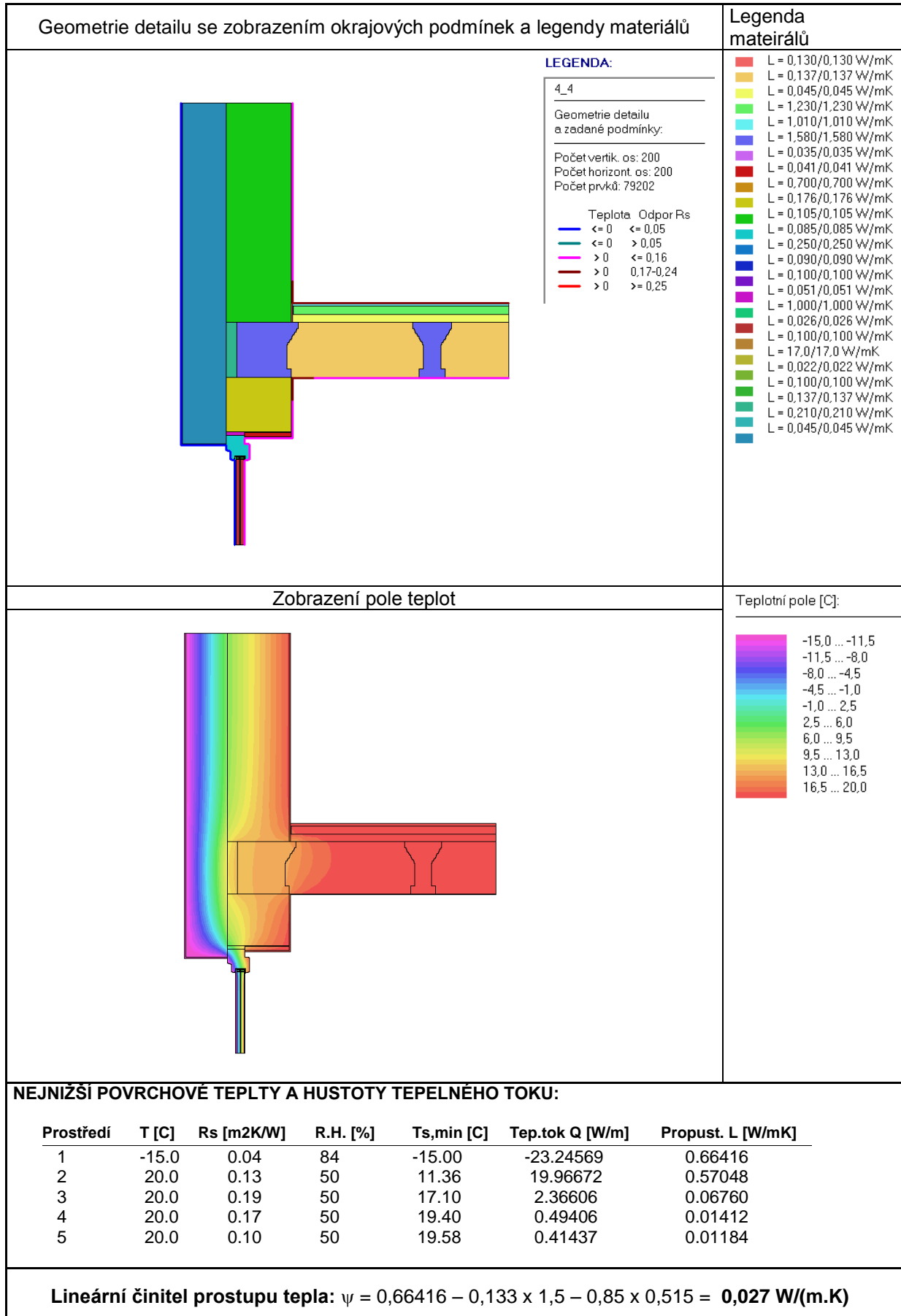
Detail nosného překladu ve stěně bez tepelněizolačních požadavků

Stěna Ytong Standard, tl. 300 mm zateplená kontaktním zateplovacím systémem pomocí Multiporu, tl. 200 mm, věnec ukončen obezdívkou, tl. 50 mm



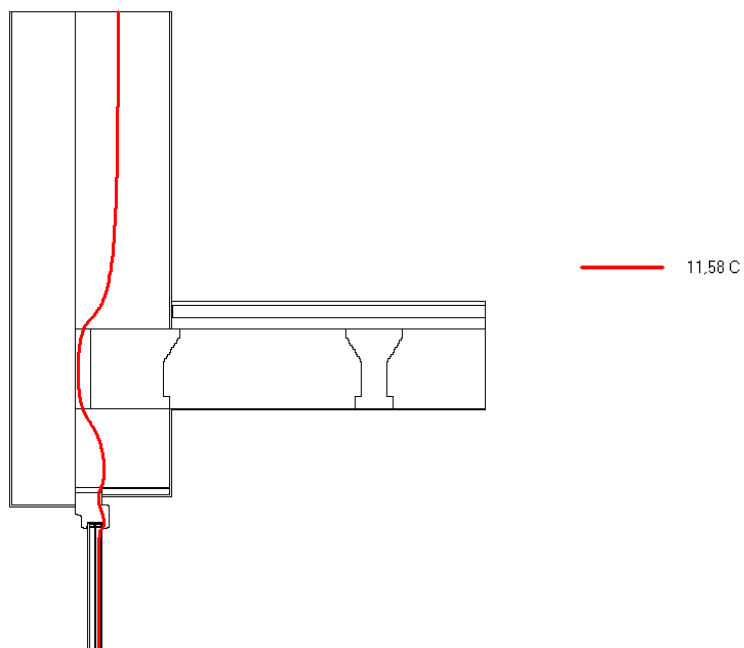
	Ytong
	Ytong Start - základací tvárnice
	Grafitový EPS součást Ytong věncové tvárnice a Ytong u-Profilu YQ
	Tepelná izolace bez specifikace (Multipor, EPS, minerální vlna)
	Tepelná izolace PUR/PIR
	Nenasákavá tepelná izolace (XPS)
	ETICS bez rozlišení typu (Multipor, EPS, Grafit EPS, minerální vlna, PUR/PIR)
	Beton

DETAIL D4.4

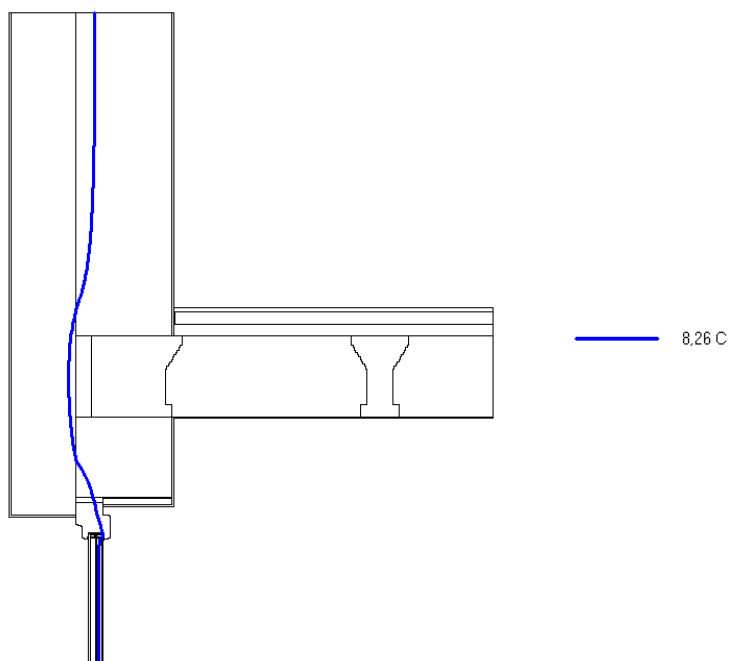


Posouzení hygienického kritéria

Zobrazení průběhu izotermy – riziko vzniku plísní



Zobrazení průběhu izotermy – rosný bod



Nejnižší vnitřní povrchová teplota konstrukce $\theta_{si} = 15,24 \text{ °C}$
Teplotní faktor vnitřního povrchu $f_{Rsi} = 0,864$

Posouzení hygienického kritéria

$\theta_{si} = 15,24 \text{ °C} > \theta_{si,80} + \Delta\theta_{si} = 11,58 \text{ °C}$ – vyhovuje

$\theta_{si} = \theta_{ai} - (1 - f_{Rsi}) \times (\theta_{ai} - \theta_e)$ (Uvažované $\theta_{ai} = 20,6 \text{ °C}$, $\theta_e = -15 \text{ °C}$)