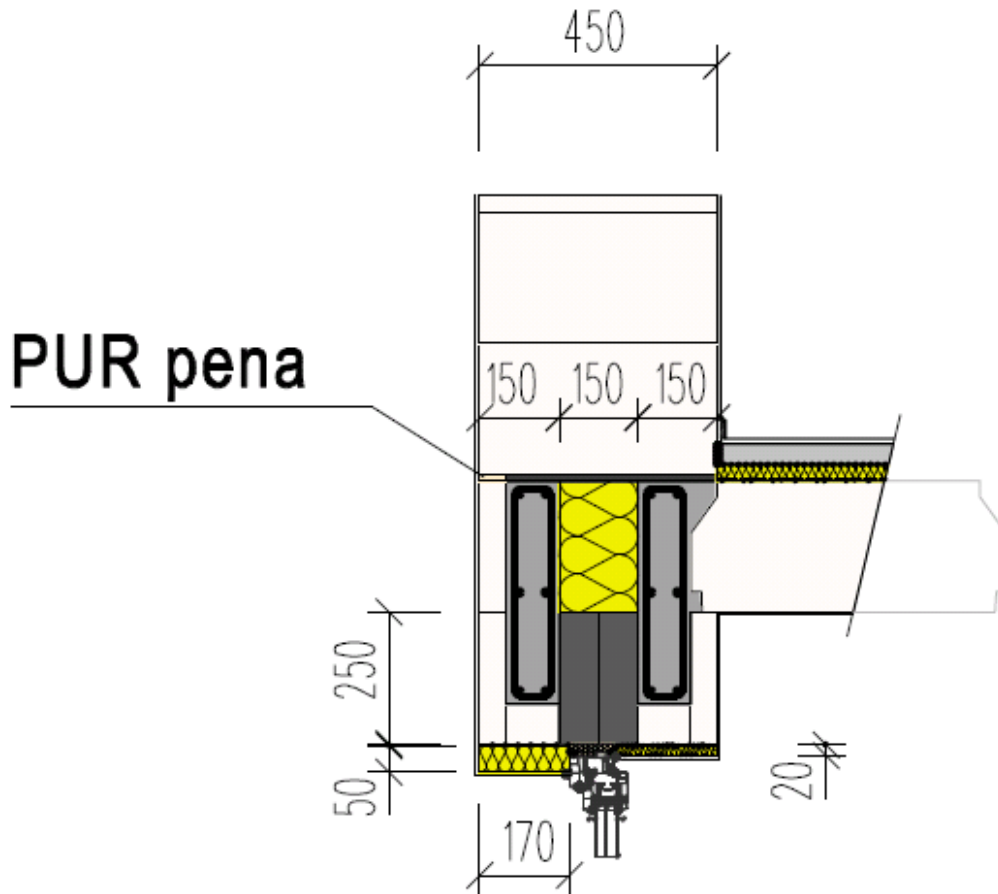
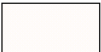





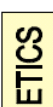



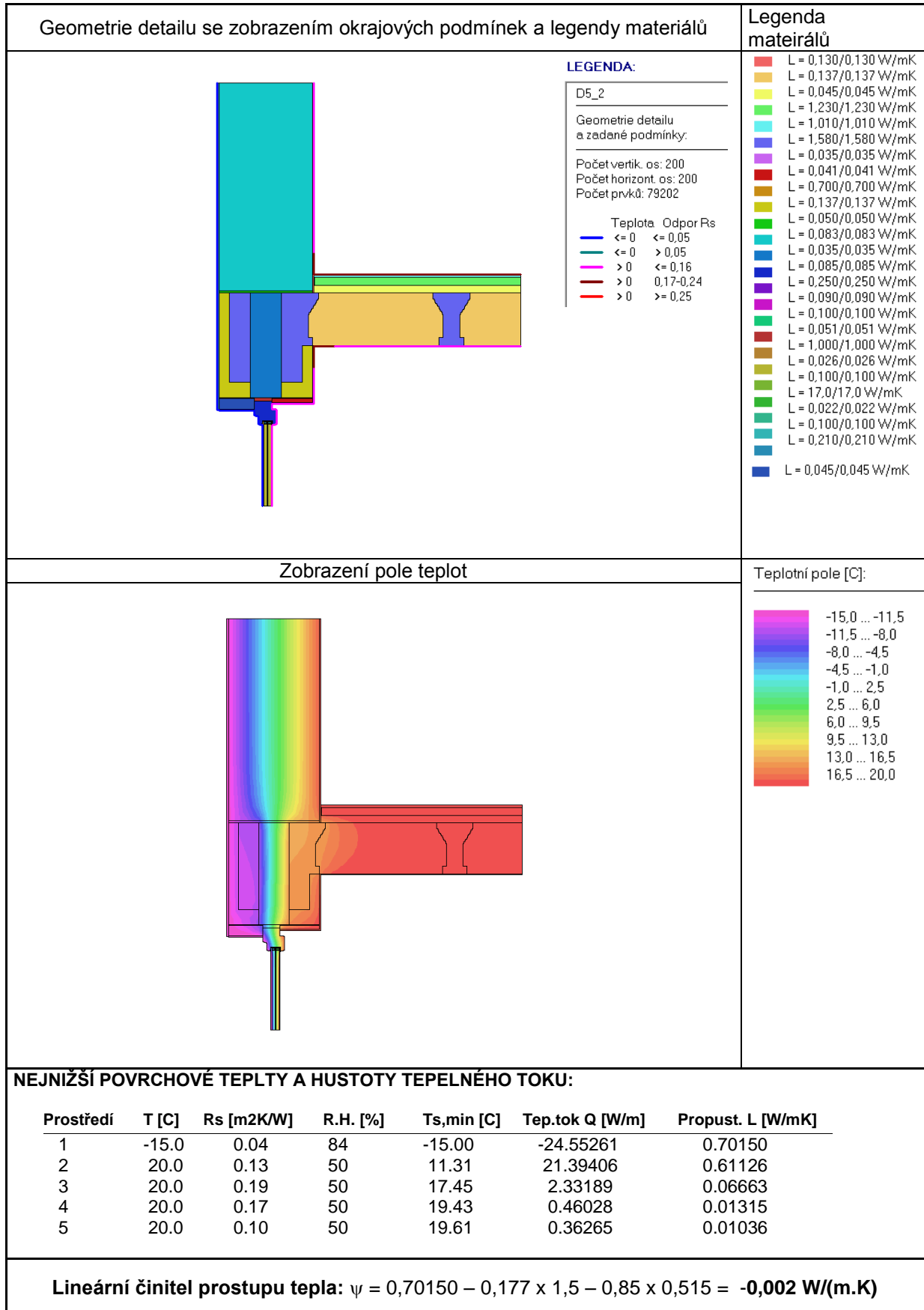
## Detail překladi s použitím U-profilu při světlosti do 4 m nad otvorem, pod plnohodnotným podlažím

Stěna Ytong Lambda YQ, tl. 450 mm, překladi 2x YQ U-profil



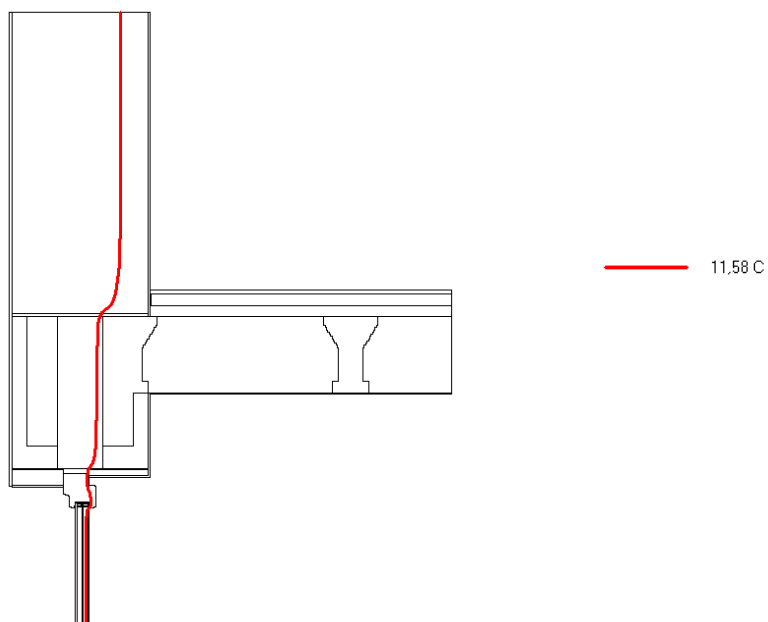
|   |  |
|---|--|
|  | Ytong  |
|  | Ytong Start - základací tvárnice   |
|  | Grafitový EPS<br>součást Ytong věncové tvárnice a Ytong u-Profilu YQ             |
|  | Tepelná izolace bez specifikace<br>(Multipor, EPS, minerální vlna)               |
|  | Tepelná izolace PUR/PIR  |
|  | Nenasákavá tepelná izolace (XPS)   |
|  | ETICS bez rozlišení typu<br>(Multipor, EPS, Grafit EPS, minerální vlna, PUR/PIR) |
|  | Beton  |

## DETAIL D5.2

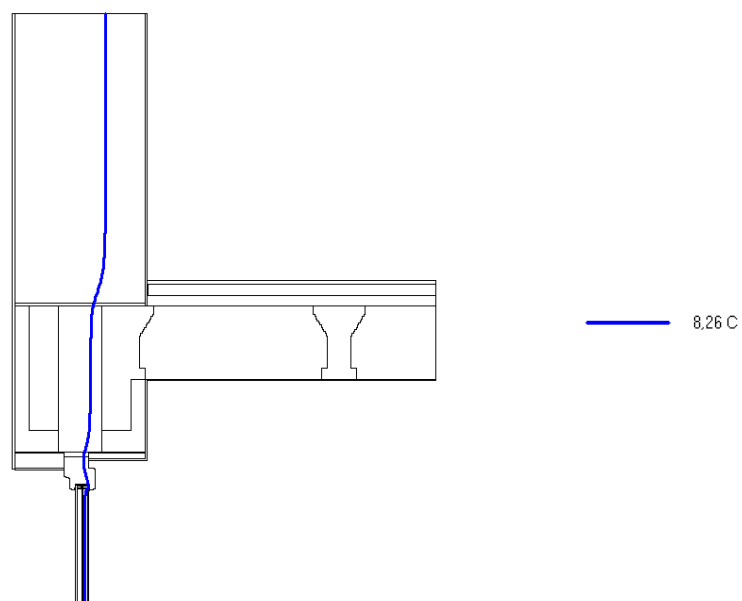


### Posouzení hygienického kritéria

Zobrazení průběhu izotermy – riziko vzniku plísní



Zobrazení průběhu izotermy – rosný bod



Nejnižší vnitřní povrchová teplota konstrukce  $\theta_{si} = 14,73 \text{ °C}$   
Teplotní faktor vnitřního povrchu  $f_{Rsi} = 0,849$

### Posouzení hygienického kritéria

$$\theta_{si} = 14,73 \text{ °C} > \theta_{si,80} + \Delta\theta_{si} = 11,58 \text{ °C} - \text{vyhovuje}$$

$$\theta_{si} = \theta_{ai} - (1 - f_{Rsi}) \times (\theta_{ai} - \theta_e) \quad (\text{Uvažované } \theta_{ai} = 20,6 \text{ °C}, \theta_e = -15 \text{ °C})$$