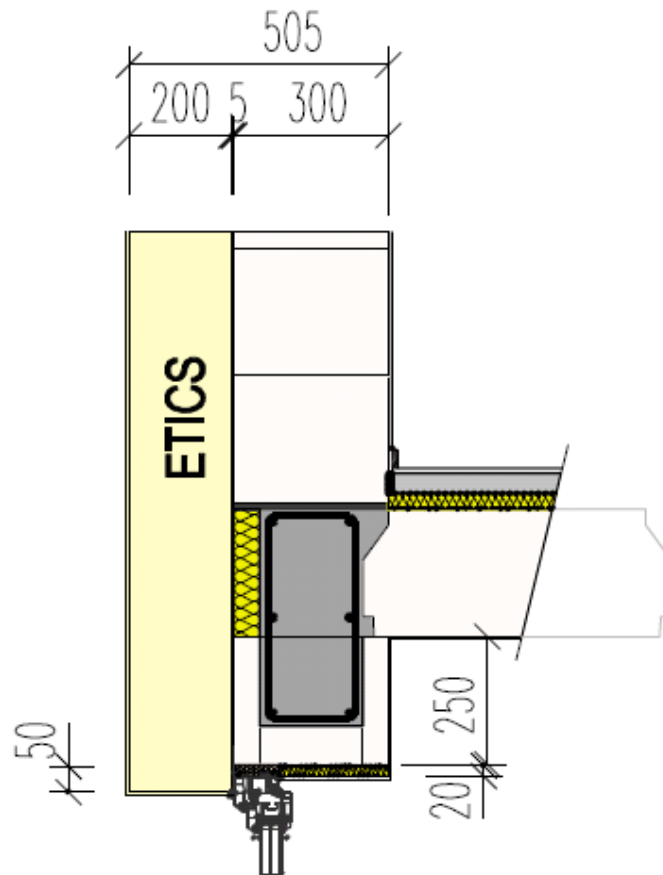


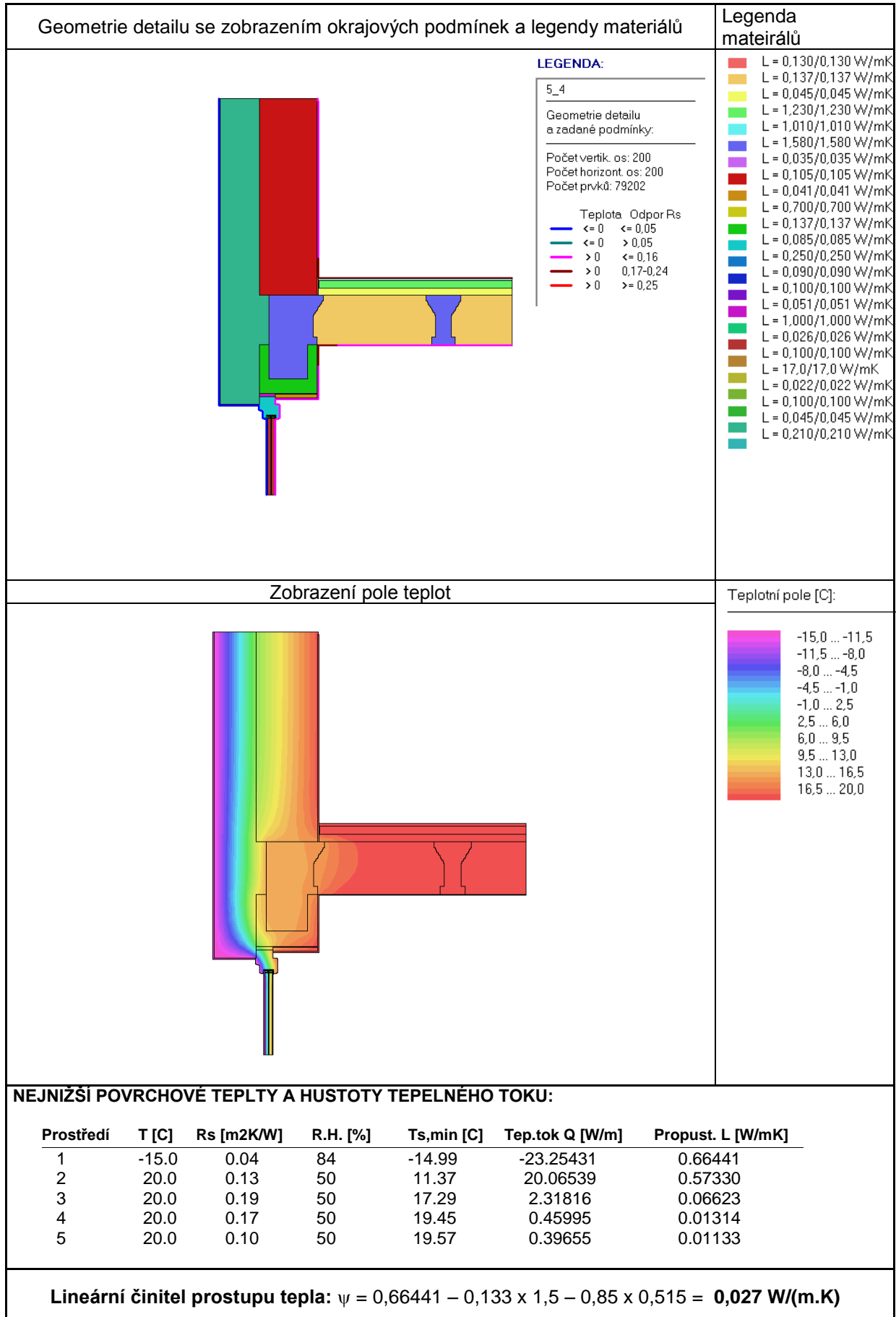
Detail překlady s použitím U-profilu při světlosti do 4 m nad otvorem, pod plnohodnotným podlažím

Stěna Ytong Standard, tl. 300 mm zateplená kontaktním zateplovacím systémem pomocí
Multiporu, tl. 200 mm



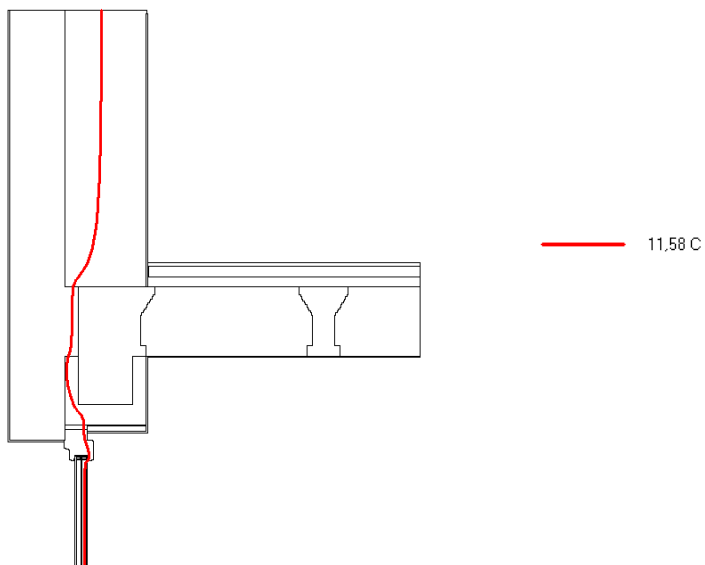
	Ytong
	Ytong Start - základací tvárnice
	Grafitový EPS součást Ytong věncové tvárnice a Ytong u-Profilu YQ
	Tepelná izolace bez specifikace (Multipor, EPS, minerální vlna)
	Tepelná izolace PUR/PIR
	Nenasákavá tepelná izolace (XPS)
<div style="writing-mode: vertical-rl; transform: rotate(180deg); font-weight: bold; font-size: 10px;">ETICS</div>	ETICS bez rozlišení typu (Multipor, EPS, Grafit EPS, minerální vlna, PUR/PIR)
	Beton

DETAIL D5.4

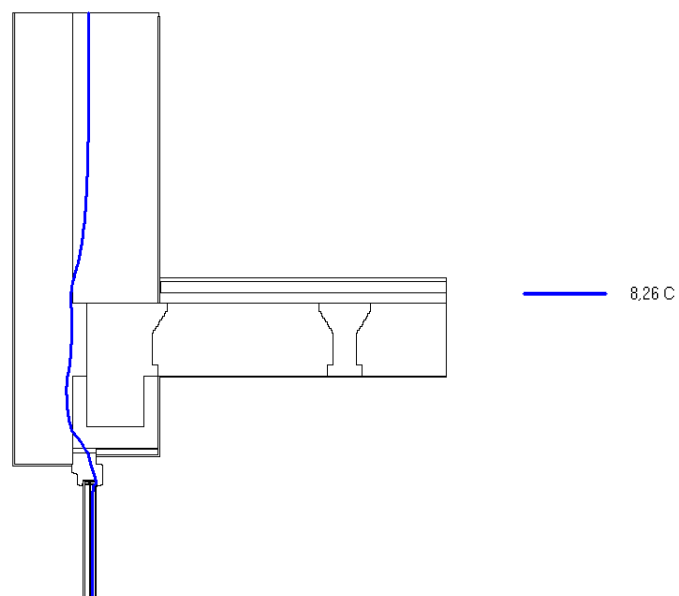


Posouzení hygienického kritéria

Zobrazení průběhu izotermy – riziko vzniku plísní



Zobrazení průběhu izotermy – rosný bod



Nejnižší vnitřní povrchová teplota konstrukce $\theta_{si} = 15,56 \text{ °C}$
Teplotní faktor vnitřního povrchu $f_{Rsi} = 0,873$

Posouzení hygienického kritéria

$\theta_{si} = 15,56 \text{ °C} > \theta_{si,80} + \Delta\theta_{si} = 11,58 \text{ °C}$ – vyhovuje

$\theta_{si} = \theta_{ai} - (1 - f_{Rsi}) \times (\theta_{ai} - \theta_e)$ (Uvažované $\theta_{ai} = 20,6 \text{ °C}$, $\theta_e = -15 \text{ °C}$)