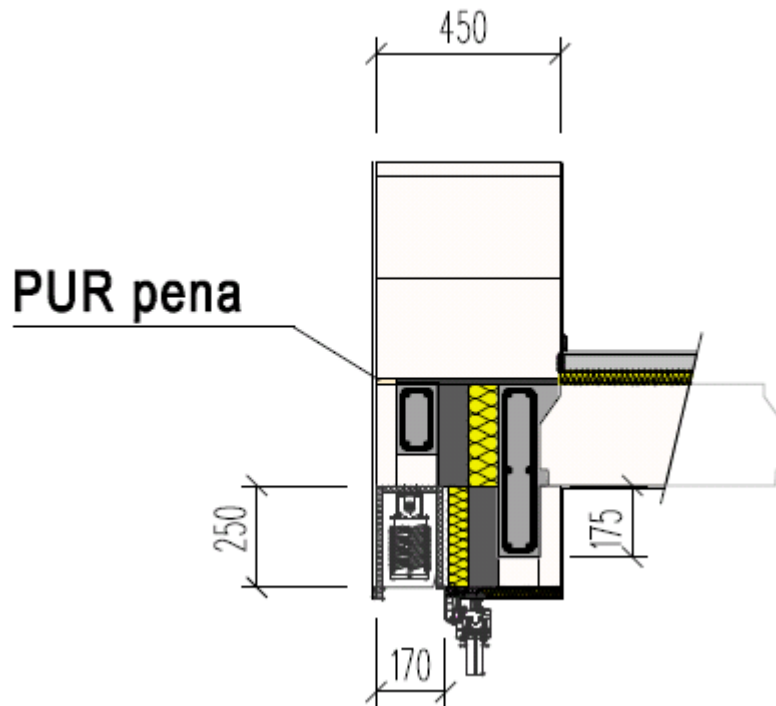
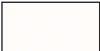




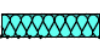
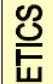



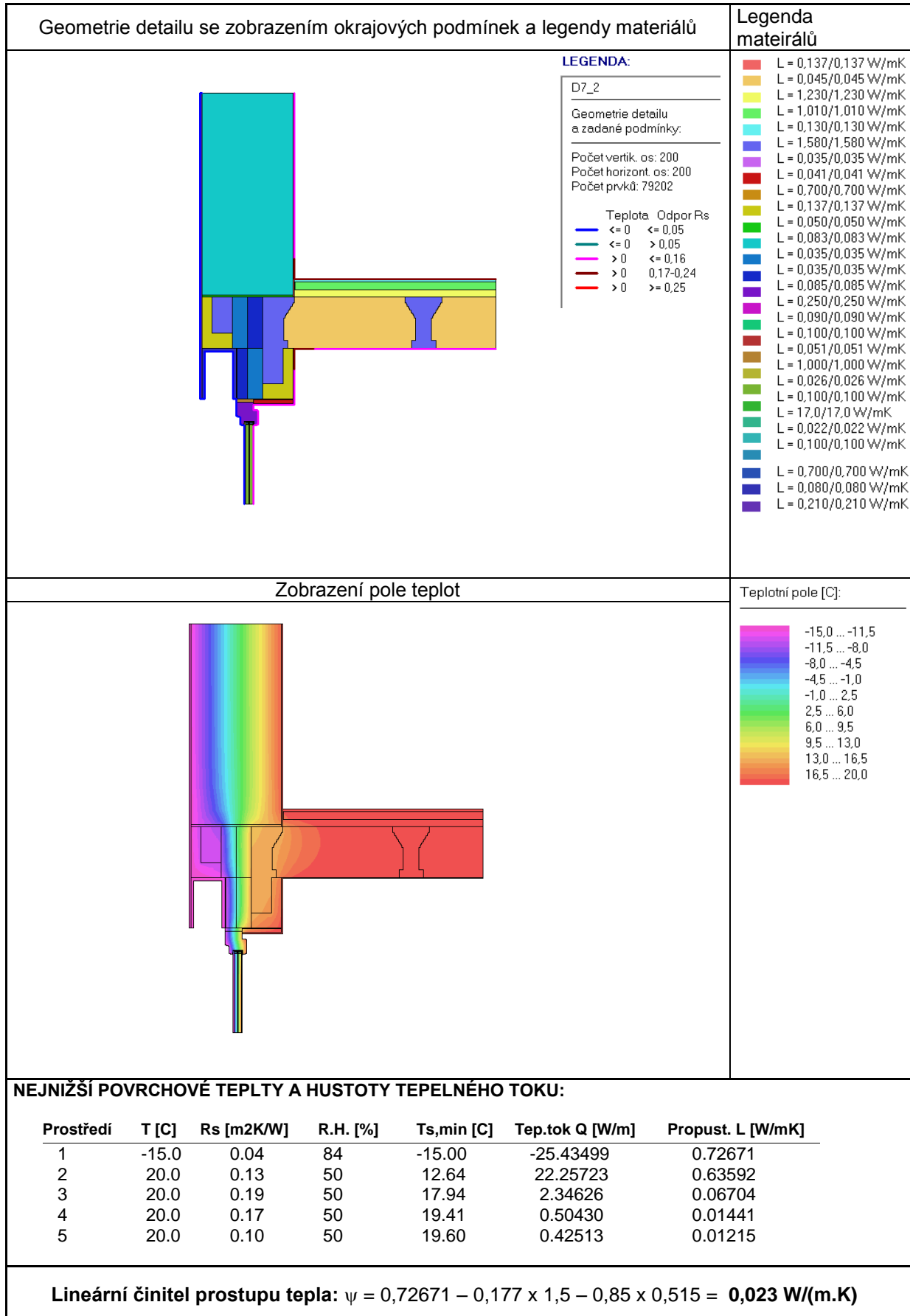
## Detail překlada se žaluziovým kastlíkem světlost do 4 m nad otvorem – otvor poslední podlaží

Stěna Ytong Lambda YQ, tl. 450 mm, překlada 2x YQ U profily



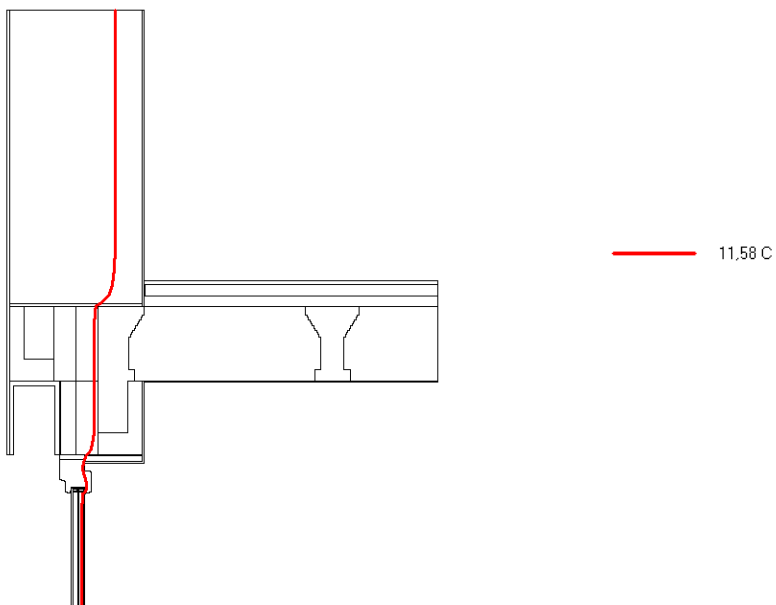
	Ytong
	Ytong Start - základní tvárnice
	Grafitový EPS součást Ytong věncové tvárnice a Ytong u-Profilu YQ
	Tepelná izolace bez specifikace (Multopor, EPS, minerální vlna)
	Tepelná izolace PUR/PIR
	Nenasákavá tepelná izolace (XPS)
	ETICS bez rozlišení typu (Multopor, EPS, Grafit EPS, minerální vlna, PUR/PIR)
	Beton

## DETAIL D7.2

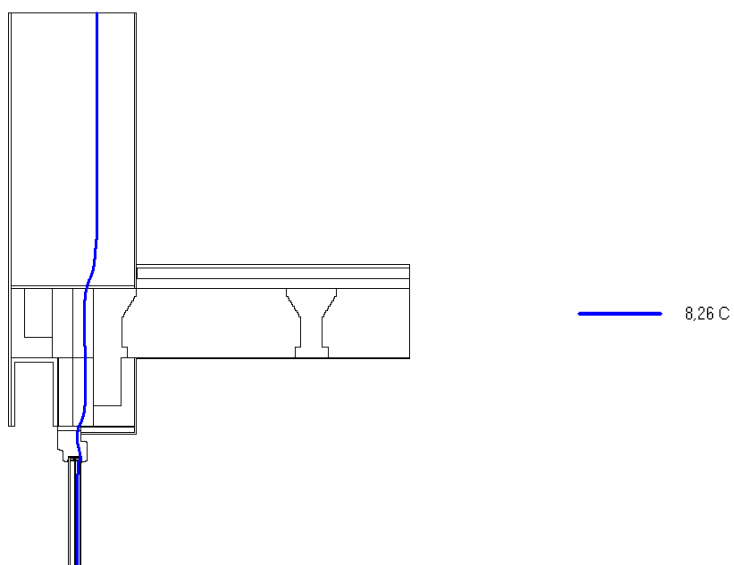


## Posouzení hygienického kritéria

Zobrazení průběhu izotermy – riziko vzniku plísní



Zobrazení průběhu izotermy – rosný bod



Nejnižší vnitřní povrchová teplota konstrukce  $\theta_{si} = 14,03 \text{ °C}$   
Teplotní faktor vnitřního povrchu  $f_{Rsi} = 0,830$

## Posouzení hygienického kritéria

$\theta_{si} = 14,03 \text{ °C} > \theta_{si,80} + \Delta\theta_{si} = 11,58 \text{ °C}$  – vyhovuje

$\theta_{si} = \theta_{ai} - (1 - f_{Rsi}) \times (\theta_{ai} - \theta_e)$  (Uvažované  $\theta_{ai} = 20,6 \text{ °C}$ ,  $\theta_e = -15 \text{ °C}$ )