

# Návod k obsluze

## Pásová pila na zdicí kvádry

**MBS 502/2**

**MBS 502/3**

Zpřístupněte prosím tento návod k obsluze obslužnému personálu,  
aby mohl být stroj správně používán a aby s ním mohlo být pečlivě zacházeno!

**LISSMAC**

Maschinenbau u. Diamanwerkzeuge GmbH  
Lanzstraße 4 - D-88410 Bad Wurzach  
Telefon +49 (0) 75 64/3 07-0 - Fax + 49 (0) 75 64/3 07-5 00  
lissmac@lissmac.com - www.lissmac.com

Stav: 2006/05

## Předmluva k návodu k obsluze

Tento návod k obsluze má usnadnit seznámení se strojem a s možnostmi jeho náležitého užívání k určenému účelu.

Návod k obsluze obsahuje důležité pokyny k tomu, aby mohl být stroj provozován bezpečně, odborně a hospodárně. Dbaní těchto pokynů pomůže vyloučit ohrožení, snížit náklady na opravy a ztrátové časy a zvýšit spolehlivost a životnost stroje.

Návod k obsluze je nutné doplnit o pokyny na základě existujících národních předpisů k zabránění úrazům a na ochranu životního prostředí.

Návod k obsluze musí být trvale k dispozici na místě nasazení stroje

Návod k obsluze si musí přečíst a používat každá osoba, která je pověřena např.:

- obsluhou, včetně přípravy, odstraňováním poruch v průběhu práce, odstraňováním výrobních odpadů, pečováním o stroj, likvidací provozních a pomocných prostředků,
- udržováním dobrého stavu (údržbou, inspekčními prohlídkami, opravami) a/nebo
- přepravou

Vedle návodu k obsluze a závazných předpisů k zabránění úrazům platným v zemi uživatele a na místě nasazení stroje musí být rovněž dodržována všeobecně uznávaná odborně technická pravidla pro bezpečné a technicky odborné provádění prací

## Obsah

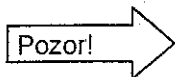
1. Základní bezpečnostní pokyny
2. Popis stroje
3. Montáž a první příprava k provozu
4. Přepráva
5. Provoz
6. Demontáž
7. Udržování
9. Příslušenství
10. Záruka

# 1. Základní bezpečnostní pokyny

## 1.1.1 Výstražná upozornění a symboly v tomto návodu



**Nebezpečí!** Upozorňuje na to, že nedodržení pokynu může mít za následek těžká nebo dokonce smrtelná poranění

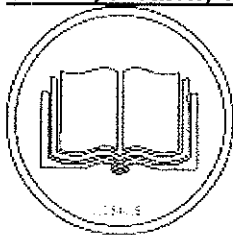


Upozorňuje na to, že nedodržení pokynu může mít za určitých okolností za následek poranění



**Upozornění!** Upozorňuje na to, že nedodržení pokynu může mít za následek škody na zařízení nebo na jiných věcných hodnotách.

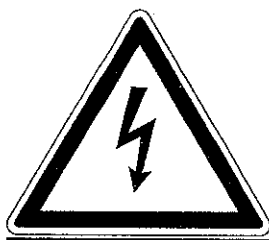
## 1.1.2 Vysvětlivky k symbolům, které jsou umístěny na stroji



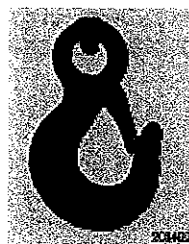
"Přečtěte si návod k obsluze!"



"Musí být použita ochrana sluchu"



"Ohrožení elektrickým proudem"



"Místo pro připevnění k háku jeřábu"

## 1.2 Základní zásada používání pouze k určenému účelu

**Nebezpečí!** 1.2.1 Pásová pila na zdící kvádry je určena výlučně jen k řezání velkoformátových porobetonových kvádrů. Použití na kvádry z Porotonu je možné pouze podmíněně, protože složení kvádrů z Porotonu se liší v závislosti na výrobci. U tvrdých kvádrů z Porotonu je opotřebením řezného pásu příliš velké, a proto se nedoporučuje **Řezání dřeva, kovů, umělých hmot nebo kvádrů jiného druhu není dovoleno.**



Za škody vzniklé použitím k jinému než určenému účelu výrobce/dodavatel neručí.

K používání v souladu s určeným účelem také patří dodržování návodu k obsluze a dodržování podmínek údržby a inspekčních prohlídek.

1.2.2 Používejte stroj pouze v technicky bezvadném stavu a pouze k určenému účelu, s vědomím bezpečnosti a hrozících nebezpečí při dodržování návodu k obsluze! Obzvláště takové poruchy, které mohou ovlivnit bezpečnost, neprodleně odstraňte (nechte odstranit)!

1.2.3 Bezpečnost tohoto stroje na řezání zdicích kvádrů je zajištěna pouze tehdy, jestliže budete pracovat s pilovými pásy Lissmac

### 1.3 Organizační opatření

1.3.1 Návod k obsluze mějte stále po ruce na místě nasazení stroje!

**Nebezpečí!** 1.3.2 Dodržujte a vyžadujte dodržování všeobecně platných zákonných a jiných závazných předpisů k zabránění úrazům a na ochranu životního prostředí, které doplňují tento návod k obsluze!



Povinnosti tohoto druhu se také mohou týkat zacházení s nebezpečnými látkami nebo používání osobních ochranných prostředků nebo zákonných pravidel silničního provozu

**Nebezpečí!** 1.3.3 Personál pověřený činnostmi na stroji si musí před zahájením práce přečíst návod k obsluze, obzvláště kapitolu s bezpečnostními pokyny. V průběhu pracovní činnosti je na to již pozdě. Toto platí ve zvláštní míře pro personál, který na stroji pracuje pouze příležitostně, např. při přípravě, údržbě apod.



1.3.4 Alespoň příležitostně kontrolujte, zda personál provádí práci bezpečně a s uvědoměním si nebezpečí a zda dodržuje návod k obsluze!

**Pozor!**

1.3.5 Pokud to je potřebné nebo je to vyžadováno předpisy, musí být používány osobní ochranné pracovní pomůcky!



**Nebezpečí!** 1.3.6 Dbejte všech bezpečnostních pokynů a upozornění na nebezpečí nacházejících se na stroji (viz 1.1.2)!



**Nebezpečí!** 1.3.7 Udržujte všechny bezpečnostní pokyny a upozornění na nebezpečí nacházející se na stroji úplně a v čitelném stavu (viz 1.1.2)!



**Nebezpečí!** 1.3.8 Při zjištění změn na stroji nebo na jeho provozním chování, které mají vztah k bezpečnosti, stroj ihned zastavte a poruchu ohlaste na příslušná místa / příslušné osobě!



**Nebezpečí!** 1.3.9 Bez povolení dodavatele neprovádějte na stroji žádné změny, nastavby ani přestavby!



**Nebezpečí!** 1.3.10 Používejte pouze originální náhradní díly výrobce!



**Nebezpečí!** 1.3.11 Dodržujte předepsané nebo v návodu k obsluze uvedené intervaly inspekčních prohlídek (viz 7.)!

1.3.12 Před kontrolou je nutné stroj důkladně očistit.



**Nebezpečí!** 1.3.13 Před každou údržbou nebo opravou musí být síťová zástrčka vytažena ze zásuvky

## 1.4 Výběr personálu a kvalifikace personálu; zásadní povinnosti



Nebezpečí!

1 4 1 Samostatnou obsluhou stroje smí být pověřeny pouze osoby starší 18 let, které byly s obsluhou stroje seznámeny.



Nebezpečí!

1 4 2 Zbytečné zdržování se nepovolaných osob v pohybové oblasti stroje je zakázáno!



Nebezpečí!

1 4 3 Osoby obsluhující stroj musí u všech pohybů stroje také dbát na to, aby přitom nebyly ohroženy jiné osoby.

Nebezpečí!



1 4 4 Práce na elektrické výbavě stroje smí být prováděny pouze odborným elektrotechnikem nebo poučenou osobou pod dohledem odborného elektrotechnika, a musí být prováděny za dodržování elektrotechnických předpisů.

Nebezpečí!



1 4 5 Personál, který se má na stroji zaškolit, zaučit, má být se strojem seznámen nebo je přítomen v rámci všeobecné výuky, smí být k činnosti na stroji připuštěn pouze pod stálým dohledem zkušené osoby!

## 1.5 Bezpečnostní pokyny k určitým fázím provozu

### 1.5.1 Normální provoz

1 5 1 1 Upustíte od jakéhokoliv nebezpečného způsobu práce!



Nebezpečí!

1 5 1 2 Uplatněte taková opatření, aby byl stroj provozován pouze v bezpečném a funkčním stavu!

1 5 1 3 Nejméně jednou za směnu překontrolujte stroj na vnější viditelná poškození a nedostatky! Nastalé změny (včetně změněného provozního chování) ihned ohlaste příslušným místům / osobě! V takovém případě stroj ihned zastavte a zajistěte!



Nebezpečí!

1 5 1 4 V případě funkčních poruch stroj ihned zastavte a zajistěte! Poruchy nechte neprodleně odstranit!



Nebezpečí!

1 5 1 5 Je zakázáno stroj připojit k proudovému okruhu, který by nebyl na přívodu nebo ve spínací skříni vybaven ochranným proudovým jističem (FI).

Nebezpečí! 1 5 1 6 Před zahájením řezání je nutné každý den překontrolovat:



- stav pilového pásu (popraskané pilové pásy musí být vyměněny - případně kontrola provedená odborníkem)
- funkční stav ochranných zařízení (viz 2.2)



Nebezpečí!

1 5 1 7 Pilový pás nepřetácejte



Nebezpečí!

1 5 1 8 Hlavní vypínač (poz 8) slouží jako nouzový vypínač



Nebezpečí!

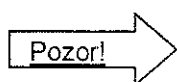
1 5 1 9 V žádném případě se nedotýkejte běžícího pilového pásu. Nepracujte s rukavicemi



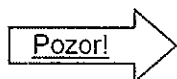
Nebezpečí!

1 5 1 10 Síťová zástrčka nesmí být ze zásuvky vytažena pod proudovým zatížením

1 5 2 Zvláštní práce v rámci použití stroje a údržovací činnosti jakož i odstraňování poruch v průběhu práce; likvidace



1 5 2.1 Dodržujte činnosti k seřizování, k údržbě a k inspekčním prohlídkám předepsané v návodu k obsluze včetně termínů a údajů k výměně dílů/dílčího vybavení! Tyto činnosti smí provádět pouze odborný personál



1 5 2.2 Před zahájením mimořádných a údržbových prací informujte obslužný personál! Určete dohlížeckou osobu!



Nebezpečí! 1 5 2.3 Jestliže byl stroj pro údržovací a opravářské práce kompletně vypnut, musí být zajištěn proti neočekávanému opětovnému zapnutí (odstranit proudový kabel)

Upozornění 1 5 2.4 Před čištěním stroje vodou nebo jinými čisticími prostředky zakryjte/přeplete všechny otvory, do kterých z bezpečnostních a/nebo funkčních důvodů nesmí vniknout voda ani čisticí prostředek, obzvláště ohrožen je elektromotor, spínače a zástrčková spojení.



**Čištění vysokotlakou párou není dovoleno.**



Upozornění 1 5 2.5 Po očištění stroje musí být všechna překrytí/přeplepy opět zcela odstraněny!



Nebezpečí! 1 5 2.6 Šroubová spojení, která byla při údržbových a opravářských pracích povolena, vždy znovu dotáhněte!



Nebezpečí! 1 5 2.7 Jestliže je při přípravě, údržbě a opravách nutná demontáž bezpečnostních zařízení, musí neprodleně po ukončení údržbových a opravářských prací následovat zpětná montáž a kontrola všech bezpečnostních zařízení!

1 5 2.8 Dbejte na likvidaci provozních a pomocných prostředků jakož i výměnných dílů neohrožující životní prostředí!

## **1.6 Upozornění na zvláštní nebezpečí**

### **1.6.1 Elektrická energie**



Nebezpečí! 1 6 1.1 Používejte pouze originální pojistky s předepsanou hodnotou proudu! Při poruchách napájení elektrickým proudem stroj ihned vypněte!



Nebezpečí! 1 6 1.2 Údržbu a opravy provádějte pouze tehdy, jestliže je stroj odpojen od proudového okruhu



Nebezpečí! 1 6 1.4 Elektrická výtava stroje musí být pravidelně kontrolována / přezkušována. Nedostatky, jako např. volné spoje popř. poškozené kabely, musí být ihned odstraněny.

## 1.6.2 Prach

1.6.2.1 Při práci v těsných prostorech dodržujte příslušné existující národní předpisy!

1.6.2.2 Stroj může být vybaven vysavačem prachu (viz 9)

## 1.6.3 Úroveň hlučnosti (viz 2.4)

## 1.7 Přeprava



Nebezpečí! 1.7.1 Ke zvedání určete osobu, která bude udělovat odborné pokyny!



Nebezpečí! 1.7.2 Stroj zvedejte pouze v souladu s údaji uvedenými v návodu k obsluze (body pro připevnění ke zvedacím zařízením atd.), odborně za použití zvedáku!



Nebezpečí! 1.7.3 Používejte pouze vhodná přepravní vozidla s dostatečnou nosností!



Nebezpečí! 1.7.4 Náklad spolehlivě zajistěte. Využívejte vhodné připevňovací body (poz. 14 + 16)!



Nebezpečí! 1.7.5 I při nepatrné změně stanoviště odpojte stroj od přívodu elektrické energie! Před opětovným uvedením stroje do provozu stroj znovu řádně připojte k síti!



Nebezpečí! 1.7.6 Při opětovném uvádění do provozu postupujte pouze v souladu s návodem k obsluze! Dodržujte pokyny k přepravě (viz 4)!

1.7.7 Před přepravou nebo změnou stanoviště zablokujte stůl (poz. 5) (viz oddíl 4.1)

## 2. Popis stroje

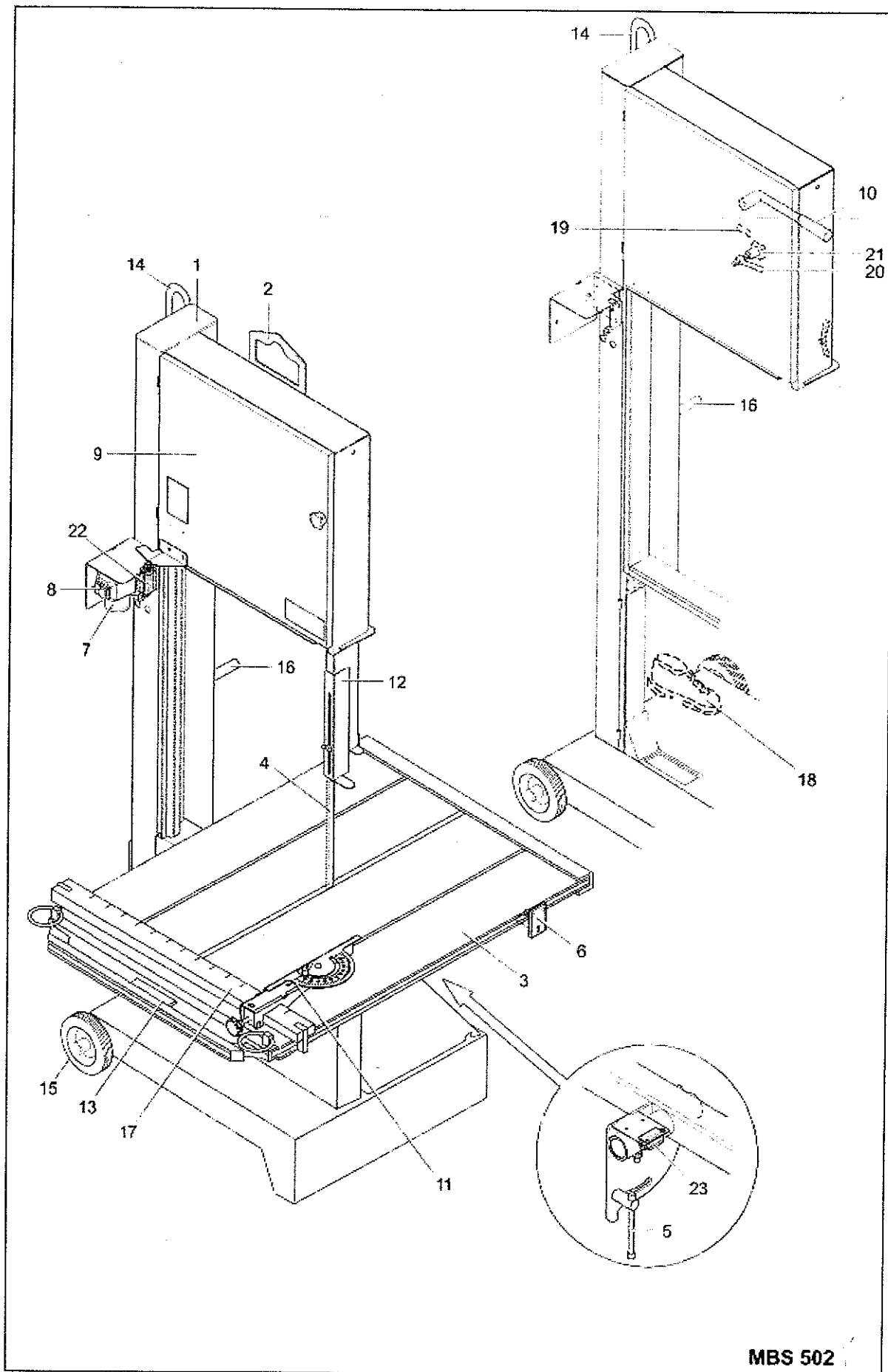
### 2.1 Přehled komponentů

- Poz. 1 – Kostra
- Poz. 2 – Jeřábové oko
- Poz. 3 – Stůl pily
- Poz. 4 – Pilový pás
- Poz. 5 – Upínací šroub sklápění stolu
- Poz. 6 – Pružinová zástrčka pro aretaci stolu
- Poz. 7 – Zásuvka
- Poz. 8 – Vypínač
- Poz. 9 – Bezpečnostní dvířka
- Poz. 10 – Páka pro napínání pilového pásu
- Poz. 11 – Zarážka stolu
- Poz. 12 – Kryt pilového pásu
- Poz. 13 – Úchytka pro pohybování stolem
- Poz. 14 – Přepravní oko
- Poz. 15 – Kolečka
- Poz. 16 – Přesouvací úchytka
- Poz. 17 – Trubice se stupnicí
- Poz. 18 – Místo k postavení nohy při naklánění
- Poz. 19 – Mazací místo
- Poz. 20 – Upínací páka pro seřizování pilového pásu
- Poz. 21 – Hvězdicovitá rukojeť pro seřizování pilového pásu

### 2.2 Ochranná zařízení

- Poz. 8 – Nouzový vypínač
- Poz. 9 – Bezpečnostní dvířka
- Poz. 12 – Kryt pilového pásu
- Poz. 22 – Koncový vypínač dveří
- Poz. 23 – Koncový vypínač stolu





MBS 502

### 2.3 Technická data

	<b>MBS 502/2</b>	<b>MBS 502/3</b>
Výkon motoru	0,75 kW	0,75 kW
Provozní napětí	230V WS	400V DS
Odběr proudu	5,6 A	2,0 A
Připojovací hodnoty	230V	400V/16A
Druh ochrany	IP 55	IP 55
Výška řezu	400 mm	400 mm
Délka řezu	700 mm	700 mm
Výška	1 720 mm	1 720 mm
Šířka	1 000 mm	1 000 mm
Délka	800 mm	800 mm
Jmenovitá hmotnost	160 kg	160 kg
Maximální provozní hmotnost	162 kg	162 kg
Nosnost stolu pily	50 kg	50 kg
Maximální rozměr obrobku určeného k dělení		
D	500	500
Š	400	400
V	400	400

Právo na technické změny vyhrazeno!

### 2.4 Emisní hodnoty hluku

	<b>Porobeton</b>
Hladina akustického výkonu LwA [v dB]	101,8

Emisní hodnota na pracovišti LpA [v dB(A)]: 83,8

Emisní hodnota na pracovišti se vztahuje k osmihodinové pracovní době a v případě nižší doby expozice se průměrně snižuje.

**POZOR!** Při překročení 90 dB (A) musí být používána ochrana sluchu.

## 3. Montáž a první příprava k provozu

### 3.1 Postavení na místo a smontování

- Odstraňte umělohmotný obal a upínací pásky (pokud byly použity).
- Pílu zavěste za jeřábové oko (poz. 2)
- Zvedněte pílu jeřábem z dřevěné palety
- Pílu odstavte
  - \* Dbejte na bezpečné ustavení!
  - \* Pracoviště by mělo být dobře osvětleno!
- Stůl uchopte za úchytku (poz. 13) a současně povolujte upínací šroub (poz. 5) – dokud nebude možné stůl sklopit
- Sklopte stůl do vodorovné roviny
- Znovu utáhněte upínací šroub (poz. 5)
- Uvolněte pružinovou zástrčku (poz. 6).

### 3.2 Kontrola směru chodu pilového pásu (pouze MBS 502/3)

- Přívodní kabel (400V/16A) zasuňte do zásuvky (poz. 7).
- Napínací pákou (poz. 10) napněte pilový pás.
- Uzavřete dvířka (poz. 9)
- Krátce stiskněte vypínač (poz. 8).
- Překontrolujte směr chodu pilového pásu.
  - \* Zuby se mají pohybovat shora dolů.

### 3.3 Změna směru chodu

- Vytáhněte ze zásuvky přívodní kabel.
- Pomocí šroubováku zaměňte mezi sebou fáze zásuvky (poz. 7)
  - \* Bílý kotouč zatlačte dovnitř a otočte jej.

### 3.4 Kontrola vzdálenosti mezi pilovým pásem a vodicími válečky

- Vypněte pílu (poz. 8)
- Otevřete dvířka (poz. 9).
- Kontrola vzdálenosti
  - \* Vzdálenost mezi vodicími válečky a pilovým pásem cca 1 mm (při zastaveném stroji)
- Změna vzdálenosti
  - \* Povolte upínací páku (poz. 20)
  - \* Otáčejte černou hvězdicovitou rukojetí (poz. 21)
    - Otáčení vpravo ⇒ vzdálenost se zmenšuje
    - Otáčení vlevo ⇒ vzdálenost se zvětšuje
- Po každém otáčivém pohybu zavřete dvířka (poz. 9)
- Utáhněte upínací páku (poz. 20)
- Krátce zapněte pílu.
- Znovu překontrolujte vzdálenost
- Celý postu opakujte, dokud nebude vzdálenost v pořádku

### 3.5 Příprava pily

- Je přívod zasunutý od zásuvky?
- Je pilový pás napnutý (poz. 10)?
- Postavte kvádr na stůl pily
- Kvádr posuňte k trubici se stupnicí (poz. 17).
  - Otevřete dvířka (poz. 9)
  - Kryt pilového listu (poz. 12) nastavte na výšku kvádru
  - Uzavřete dvířka (poz. 9)



Nebezpečí!

### 3.6 Zkušební chod

- Přiměřená provozní pozice obsluhující osoby je přímo před úchytkami (poz. 13)
- Stiskněte vypínač (poz. 8).
- Pomocí úchytek (poz. 13) zahajte pohyb vpřed.
  - \* Nařiznutí provádějte s mírnější rychlostí posuvu vpřed.
  - \* Rychlost posouvání vpřed přizpůsobte posouvací síle (viz také 5.5).

## 4. Příprava

- Přeprava pomocí vidlicových stohovacích vozíků je zakázána!

### 4.1 Příprava k přepravě

- Stůl pily zablokujte pomocí pružinové zástrčky (poz. 6)
- Povolte upínací šroub (poz. 5).
- Stůl pily sklopte do šikmé polohy
- Znovu utáhněte upínací šroub (poz. 5)
- Jsou dvířka (poz. 9) zablokována?
- Je přívod vytažený ze zásuvky?

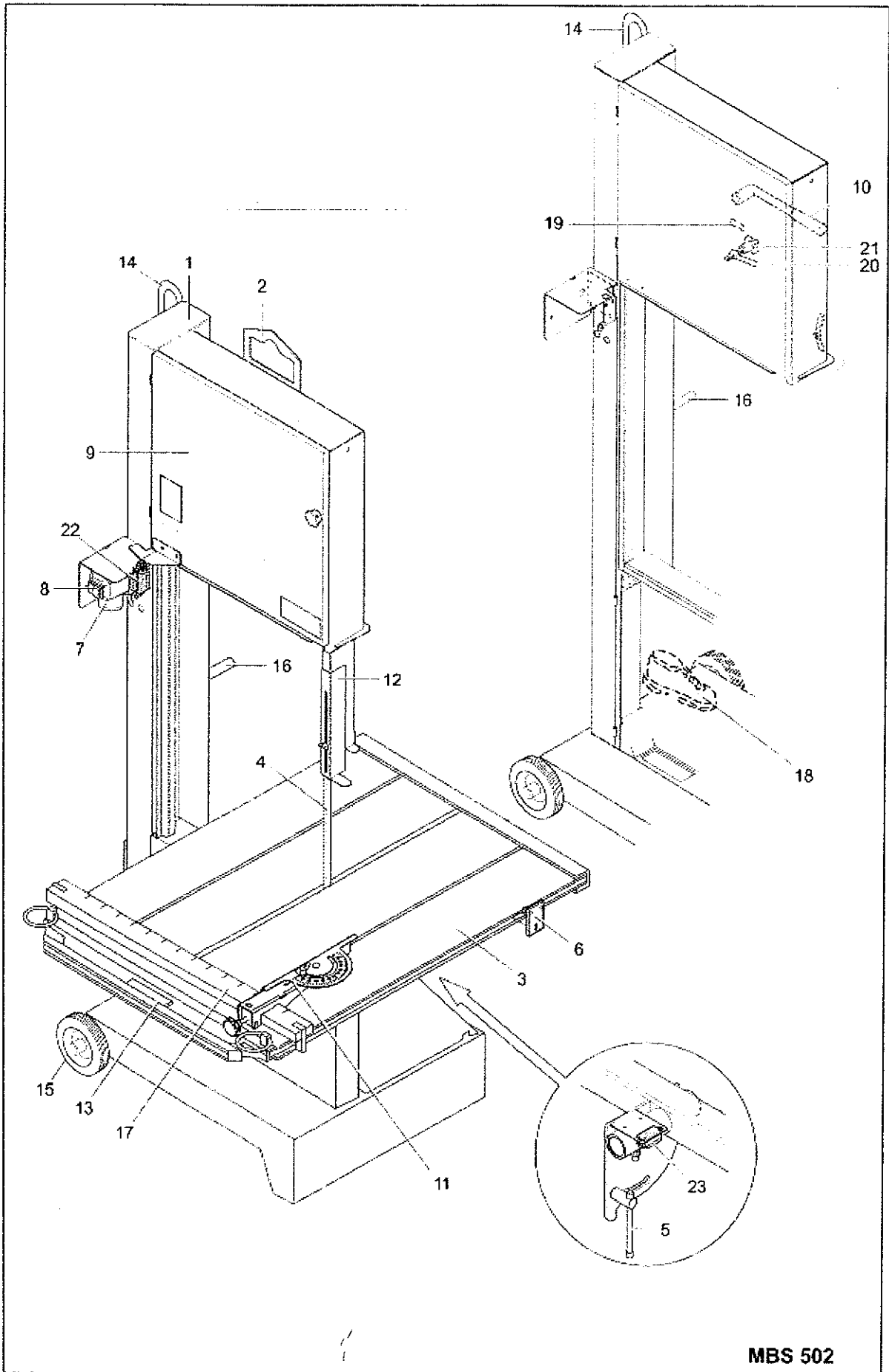
### 4.2 Přemístění stavební jeřábem



- Pilu zavěste za jeřábové oko (poz. 2).
- Nebezpečí! • Při přemísťování mějte pilu stále na očích.
- Nebezpečí! • Pod zvednutými břemeny se nesmí zdržovat žádné osoby

### 4.3 Posouvání pily

- Postavte levou nohu na poz. 18
- Pravou rukou uchopte oko (poz. 14)
- Levou rukou uchopte přesouvací úchytku (poz. 16)
- Pilu opatrně nakloňte dozadu a pak ji přesuňte



MBS 502

## 5. Provoz

### 5.1 Postavení pily na místo (viz 3.1)

### 5.2 Kontrola směru chodu pilového pásu (viz 3.2 - pouze MBS 502/3)

### 5.3 Příprava pily (viz 3.5)

### 5.4 Řezání (viz 3.6)

Pozor!

- Používejte výškově přestavitelný kryt pilového pásu (poz. 12)
- Noste přiléhavé oblečení
- Při řezání nepoužívejte žádné rukavice

### 5.5 Životnost pilového pásu

- Životnost je závislá na:



Upozornění! \* Posuvné síle při řezání

- příliš velká posuvná síla

⇒ řez pily uhýbá

⇒ pilový pás se krouží



Upozornění!

\* Včasném přebroušení pilového pásu

- výrobcem

⇒ vlasové praskliny a zlomení pilového pásu



Upozornění!

\* Době, kterou běží pila naprázdno

- Chod naprázdno škodí pilovému pásu víc než řezání

\* Vzdálenosti mezi pilovým pásem a vodicím válečkem (viz také 3.4).

- Poškozené pilové pásy nesmí být dále používány.

### 5.6 Výměna pilového pásu

• Pila je smontována – stůl se nachází ve vodorovné poloze.

Nebezpečí! • Pilu odpojte od přívodu elektrického proudu.

• Napínací pákou (poz. 10) pilový pás uvolněte.

• Trubicí se stupnicí (poz. 17) odklopte vzhůru.

• Uchopením za úchytku (poz. 13) odklopte postranicí stolu

• Otevřete dvířka (poz. 9).



Pozor!

• Vyměňte pilový pás.

Nebezpečí poranění – použijte ochranné rukavice

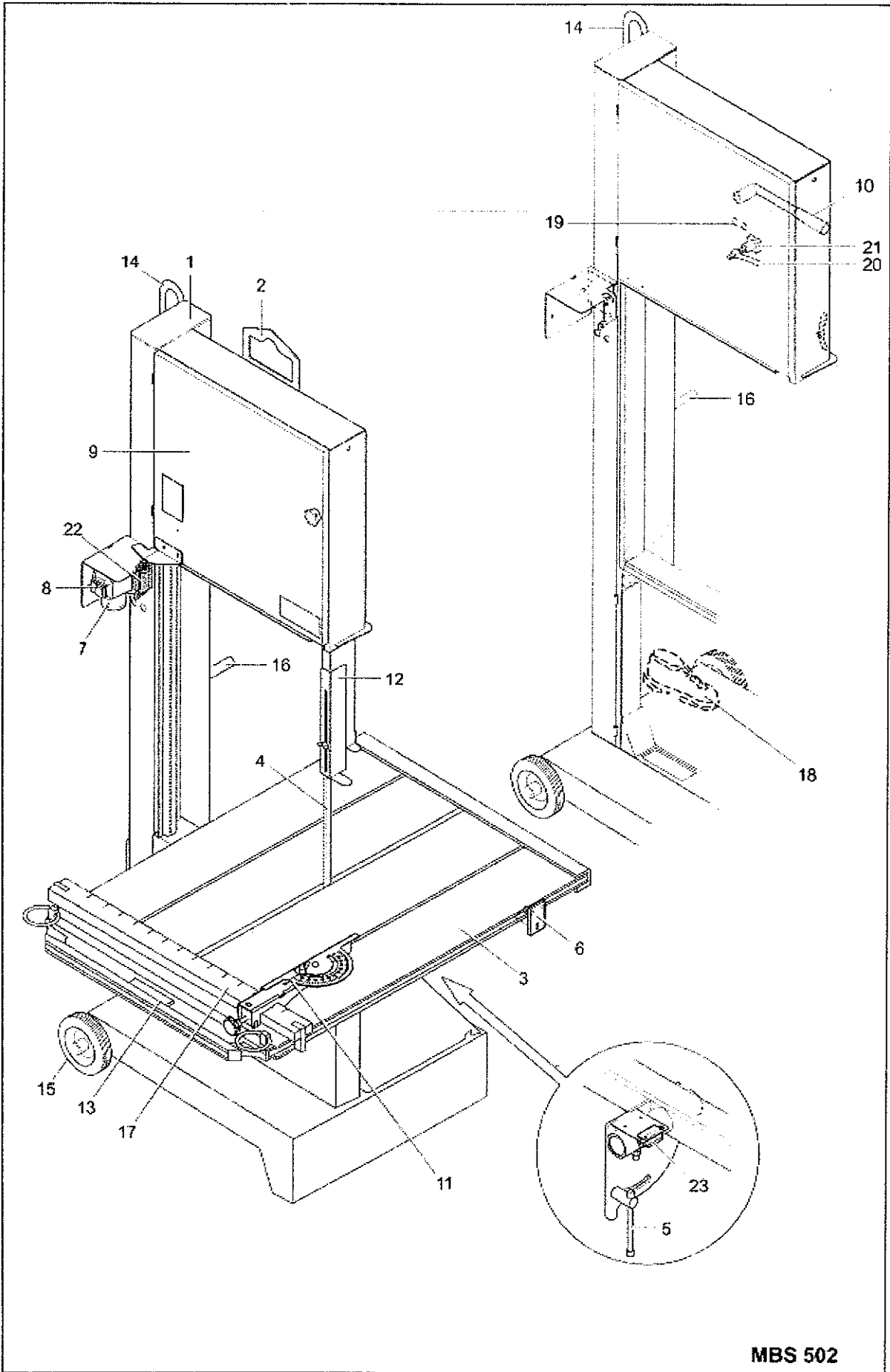
• Nový pás zabudujte v obráceném sledu úkonů

\* Pás musí ležet ve vodičkách čistě.

\* Na stole směřují zuby dolů.

\* Překontrolujte vzdálenosti mezi pilovým pásem a vodicími válečky (viz 3.4)

## 6. Demontáž (viz 4.1)



MBS 502

## 7. Udržování dobrého stavu/údržba

### 7.1 Kontrolní práce

	denně	týdně	měsíčně	podle potřeby
Kontrola pilového pásu	X			
Broušení pilového pásu				X
Uvolnění pilového pásu	X podle potřeby			
Odstranění pilové drti z válečkové skříně	X			
+ Vodící pouzdro/stůl, mazací nástavec		X		
+ Pružinová zástrčka aretace stolu, mazací nástavec		X		
• Otvor silové napínací automatiky (poz. 19) namazat olejem u napínací páky			X	

Veškeré šrouby musí být po cca 20 provozních hodinách dotaženy!

+ Víceúčelový mazací tuk

• Strojový olej

### **7.2 Při následujících činnostech musí být stroj odpojen od elektrické sítě!**

- opravy na motoru
  - opravy na spínačích (vypínačích)
  - opravy na kabelech
  - výměna pilového pásu
  - opravy na vedení pilového pásu a na pohonu pilového pásu
- smí být prováděny pouze odborným pracovníkem
  - smí být prováděny pouze odborným pracovníkem
  - smí být prováděny pouze odborným pracovníkem

### **7.3 Provádění kontrol elektrického vybavení podle UVV (toto platí pouze v Německu)** BGV A3

## 9. Příslušenství

### 9.1 Odsávání prachu

Mobilní vysavač Profi 120 může být pomocí hadicového systému připojen přímo k pásové pile. Pro takový případ použití existují speciální bezpečnostní dvířka se sacím nástavcem



## 10. Záruka

Záruka na tento stroj činí 12 měsíců. Za níže uvedené spotřební díly bude převzata záruka pouze v případě, že jejich opotřebení nebylo způsobeno provozem.

Spotřební díly jsou takové díly, které při používání strojů k určenému účelu podléhají opotřebení v závislosti na jejich provozu. Doba, za kterou dochází k opotřebení, není jednotně definována, je dána intenzitou používání. Spotřební díly musí být udržovány, seřizovány a popř. vyměňovány specificky pro dané zařízení v souladu s návodem k obsluze tohoto zařízení.

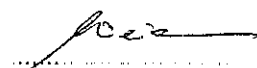
Opotřebení způsobené provozem nepodléhá žádným reklamčním nárokům.

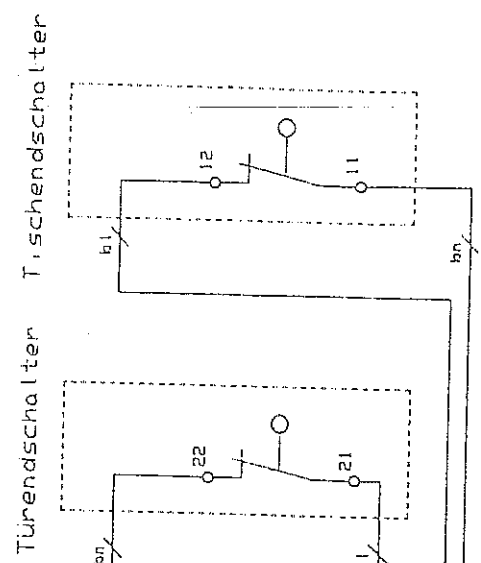
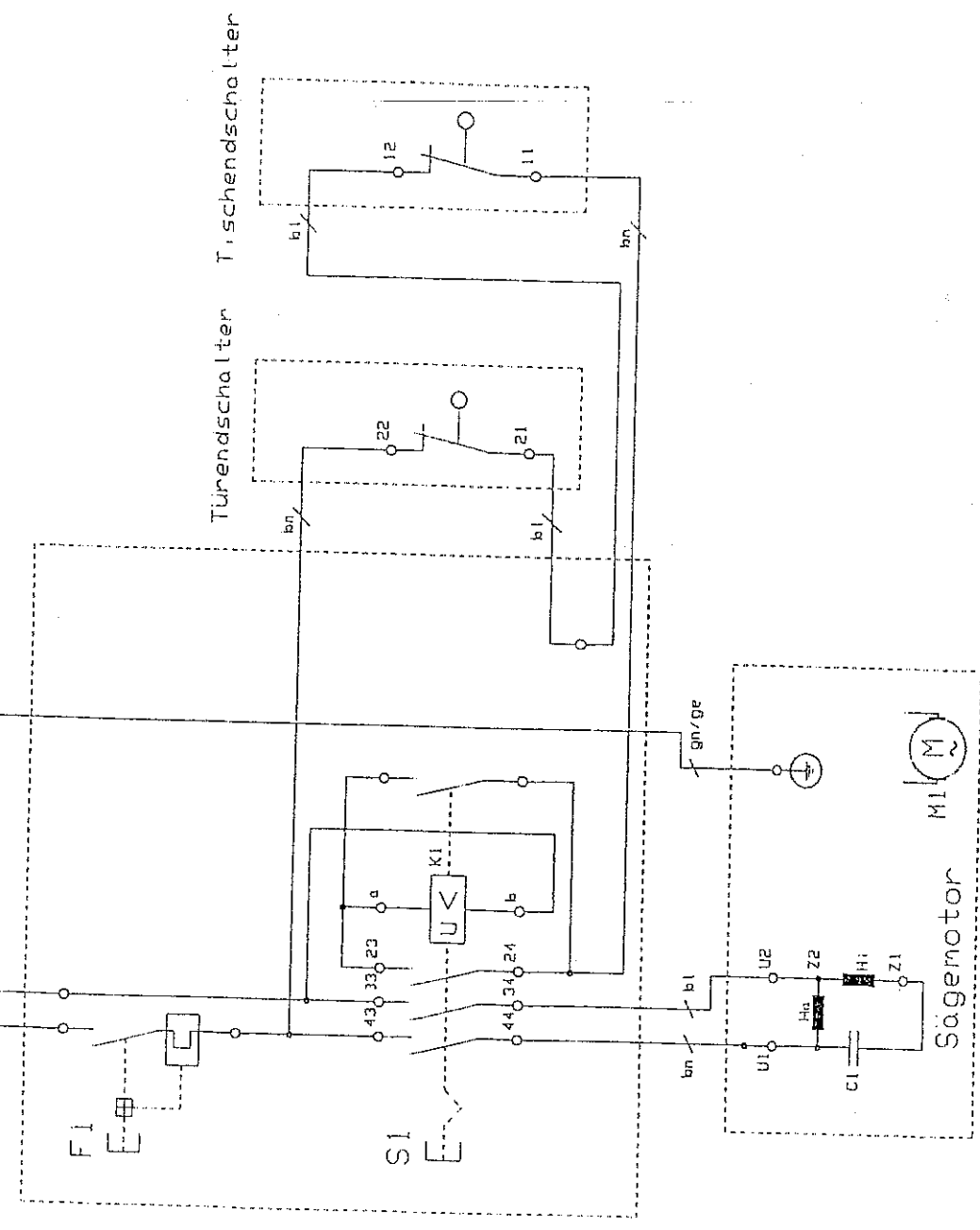
- Posouvací a hnací prvky jako ozubené tyče, ozubená kola, pastorky, vřetena, matky vřeten, ložiska vřeten, lana, řetězy, řetězová kola, řemeny
- těsnění, kabely, hadice, manžety, zástrčky, spojky a spínače pro pneumatiku, hydrauliku, vodu, elektriku, pohonné hmoty
- vodící prvky jako jsou vodící lišty, vodící pouzdra, vodící kolejnice, válečky, ložiska, kluzná ochranná obložení
- upínací prvky rychloodpojovacích systémů
- těsnění oplachovacích hlav
- kluzná a valivá ložiska, která neběží v olejové lázni
- těsnicí kroužky hřídelí a těsnicí prvky
- třecí spojky a spojky proti přetížení, brzdová zařízení
- uhlíkové kartáčky, kolektory
- kroužky pro snadné uvolňování
- regulační potenciometry a manuální spínací prvky
- pojistky a kontrolní světla
- pomocné a provozní látky
- upevňovací prvky jako hmoždinky, kotvy a šrouby
- bovdenová lanka
- lamely
- membrány
- zapalovací svíčky, žhavicí svíčky
- díly reverzního startéru jako spouštěcí lanko, spouštěcí klika, spouštěcí váleček, spouštěcí pružina
- utěšňovací kartáčky, těsnicí guma, ochranné pláty proti odstříkávání
- filtry všeho druhu
- hnací a obracecí válečky a bandáže
- ochranné prvky proti úderu lanem
- pojezdová a hnací kolečka
- vodní čerpadla
- přepravní válečky z řezaného zboží
- vrtací, oddělovací a řezací nástroje
- dopravní pás
- gumové stěrače
- ochrany z jehlové plsti
- zásobníky energie

## Prohlášení o shodě ES pro

### pásovou pilu na zdicí kvádry MBS 502/2 MBS 502/3

<b>Výrobce</b>	Maschinenbau u. Diamanwerkzeuge GmbH Lanzstraße 4  D-88410 Bad Wurzach
<b>Popis stroje</b>	- Pásová pila na zdicí kvádry - Výška řezu = 400 mm MBS 502/2 = 230 V MBS 502/3 = 400 V
<b>Ustanovení</b>	Směrnice o strojích 98/37/ES Směrnice o nízkém napětí 73/23 EHS, změněná vydáním 93/68 EHS, elektromagnetická kompatibilita 89/336/EHS, změněná vydáním 98/68/EHS EN ISO 12100, EN 294, EN 349, EN 50081-1, EN 55014, EN 50082-1, EN 60204-1, EN 418, EN 953, Směrnice o emisích hluku 2000/14/ES
<b>Právně závazný zmocněnec:</b>	

  
.....  
Josef Weiland  
Technický ředitel



Datum		10.04.00		Lissmac Maschinenbau		MBS 230V		Blatt 1	
Bearb.		Schulz		und Diamantwerkzeuge					
Gepr.				88410 Bad Völs					
Name		Ur-spr		Ers-f		Ers-d			